

Scanner le code QR pour en savoir plus sur cet article sur www.neuco.ch

B 24 534K3
graphite - RAL 7024
LED 23.2 W 2587 lm-h 3000 K
Convertisseur DALI pilotable



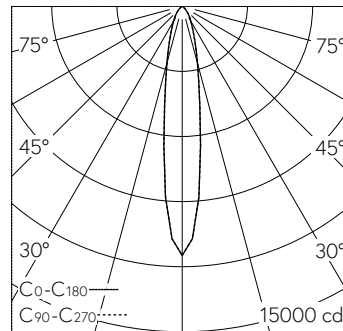
IP65 IK06

Plafonnier à encastrer avec répartition lumineuse diffuse réglable. Indice de protection IP65 étanche à la poussière et protégé contre les jets d'eau. Classe de protection II.

Système optique inclinable de 0-30° et orientable de ±180° sans paliers. Répartition lumineuse diffuse. Hybrid Optics®. Répartition lumineuse hautement efficace et avec peu de pertes par réflecteur et lentille optique. angle de diffusion à demi-intensité 18°, Avec module à LED interchangeable, prévu pour une durée de vie d'au moins 170'000 heures et protégé contre la surchauffe. Livraison de modules LED et de pièces d'usure compatibles garantissant pendant 20 ans. Avec Ultimate Driver® bloc d'alimentation à LED, pour pilotage DALI, 220-240 V, 0/50-60 Hz externe. 2 presse-étoupes avec collier anti-traction en dérivation d'un câble de raccordement de Ø 4-10 mm, max. 5 x 1,5 mm². Indice de protection IP 65, classe de protection II. Luminaire en fonderie d'aluminium, aluminium et acier inoxydable Technologie de revêtement Unidure®, couleur graphite. Verre de sécurité clair. Câble de raccordement 0,8 m entre le luminaire et le boîtier d'alimentation. Pour encastrer dans un faux plafond avec une épaisseur de matériau de 5-70 mm. Dimensions Ø 225 x 135 mm. Luminaire pour montage encastré dans une réservation avec les dimensions Ø 202 x 140 mm ou dans le boîtier d'encastrement B 10 443.

Garantie 5 ans.

PUSH, switchDIM et Touch-DIM® ne sont pas pris en charge.



h [m]	D [m] 17.0°	E (0°)
3	0.90	1276
6	1.79	319
9	2.69	142
12	3.59	80
15	4.48	51

LED 3000 K 23.2 W 2587 lm-h 17.0° / CIE Flux 92 100 100 100 100 / A80 selon DIN ...

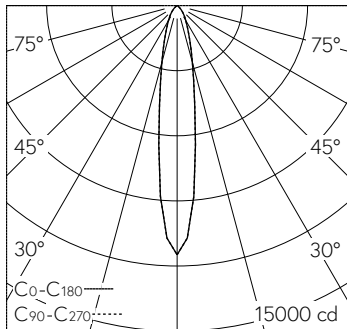
Caractéristiques techniques

Flux lumineux	2587 lm-h
Puissance de raccordement	23.2 W
Rendement lumineux	111.5 lm-h/W
Flux lumineux du module	3385 lm-c
Puissance du module	20,4 W
Précision des couleurs	-
Rendu des couleurs	CRI > 80
Maintien du flux lumineux	L80/B50 à 170'000 h (25 °C)
Température de couleur	3000 K

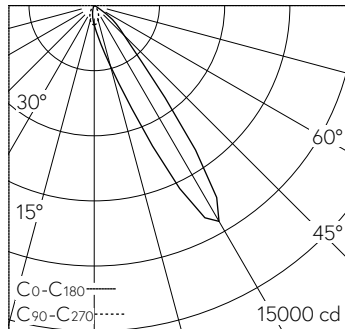
Autres informations

Répartition lumineuse	diffuse réglable
Angle de demi-valeur	18 ° Medium Spot (17 – 19 °)
Boîtier d'alimentation	externe, compris dans la livraison
Tension de fonctionnement	220 – 240 V AC 50 / 60 Hz 176 – 276 V DC 0 Hz
Température de service	max. 35 °C
Poids	2.3 kg



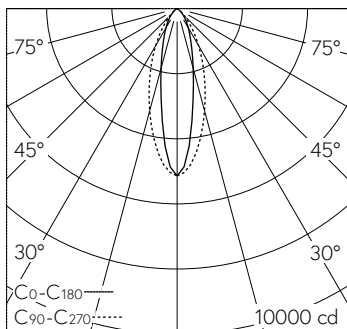


h [m]	D [m] 17.0°	E (0°)
3	0.90	1276
6	1.79	319
9	2.69	142
12	3.59	80
15	4.48	51

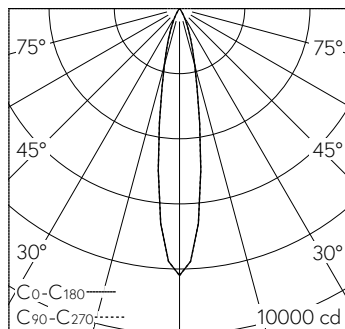


LED 3000 K 23.2 W 2587 lm-h 17.0° / CIE Flux 92 100 100 100 100 / A80 selon DIN ...

LED 3000 K 23.2 W 2342 lm-h 30° / CIE Flux 80 99 100 100 100 / A70 selon DIN 5040



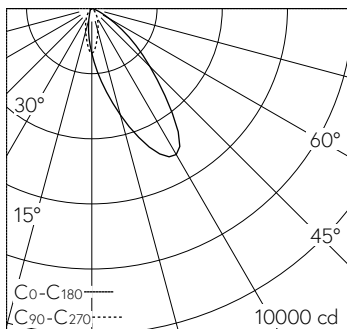
h [m]	C ₀ -C ₁₈₀ D [m] 22°	C ₉₀ -C ₂₇₀ D [m] 38°	E (0°)
2	0.78	1.38	1285
4	1.56	2.75	321
6	2.33	4.13	143
8	3.11	5.51	80
10	3.89	6.89	51



h [m]	D [m] 18.0°	E (0°)
2	0.63	2050
4	1.27	512
6	1.90	228
8	2.53	128
10	3.17	82

LED 3000 K 23.2 W 2300 lm-h 22°/38° B10016 / CIE Flux 89 99 100 100 100 / A80 s...

LED 3000 K 23.2 W 1393 lm-h 18.0° B71119 / CIE Flux 98 100 100 100 100 / A80 selo...



LED 3000 K 23.2 W 2063 lm-h 30° B10016 / CIE Flux 73 97 100 100 100 / A60 selon...