

Scanner le code QR pour en savoir plus sur cet article sur www.neuco.ch

B 24 533K4
graphite - RAL 7024
LED 25 W 1647 lm-h 4000 K
Convertisseur DALI pilotable



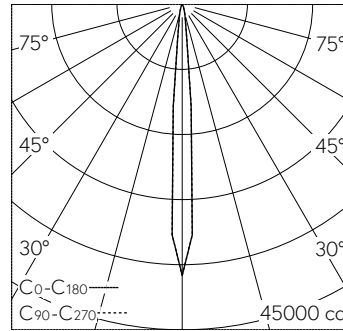
IP65 IK06

Plafonnier à encastrer avec répartition lumineuse intensive réglable. Indice de protection IP65 étanche à la poussière et protégé contre les jets d'eau Classe de protection II.

Système optique inclinable de 0-30° et orientable de ±180° sans paliers. Répartition lumineuse symétrique concentrée et part de lumière diffuse réduite. Hybrid Optics®: Répartition lumineuse hautement efficace et avec peu de pertes par réflecteur et lentille optique. angle de diffusion à demi-intensité 8°, Avec module à LED interchangeable, prévu pour une durée de vie d'au moins 130'000 heures et protégé contre la surchauffe. Livraison de modules LED et de pièces d'usure compatibles garantie pendant 20 ans. Avec Ultimate Driver® bloc d'alimentation à LED, pour pilotage DALI, 220-240 V, 0/50-60 Hz externe. 2 presse-étoupes avec collier anti-traction en dérivation d'un câble de raccordement de Ø 4-10 mm, max. 5 x 1,5 mm². Indice de protection IP 65, classe de protection II. Luminaire en fonderie d'aluminium, aluminium et acier inoxydable Technologie de revêtement Unidure®, couleur graphite. Verre de sécurité clair. Câble de raccordement 0,8 m entre le luminaire et le boîtier d'alimentation. Pour encastrement dans un faux plafond avec une épaisseur de matériau de 5-70 mm. Dimensions Ø 225 x 135 mm. Luminaire pour montage encastré dans une réservation avec les dimensions Ø 202 x 140 mm ou dans le boîtier d'encastrement B 10 443.

Garantie 5 ans.

PUSH, switchDIM et Touch-DIM® ne sont pas pris en charge.



h [m]	D [m] 8.8°	E (0°)
4	0.62	2342
8	1.23	586
12	1.85	260
16	2.46	146
20	3.08	94

LED 4000 K 25 W 1647 lm-h 8.8° / CIE Flux 99 100 100 100 100 / A80 selon DIN 5040

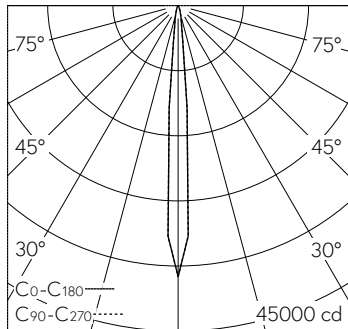
Caractéristiques techniques

Flux lumineux	1647 lm-h
Puissance de raccordement	25 W
Rendement lumineux	65.9 lm-h/W
Flux lumineux du module	3400 lm-c
Puissance du module	21,6 W
Précision des couleurs	-
Rendu des couleurs	CRI > 80
Maintien du flux lumineux	L80/B50 à 130'000 h (25 °C)
Température de couleur	4000 K

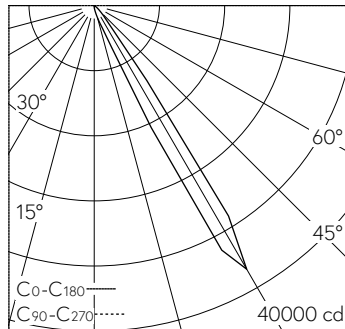
Autres informations

Répartition lumineuse	intensive réglable
Angle de demi-valeur	8 ° Narrow Spot (6 - 10 °)
Boîtier d'alimentation	externe, compris dans la livraison
Tension de fonctionnement	220 - 240 V AC 50 / 60 Hz 176 - 276 V DC 0 Hz
Température de service	max. 35 °C
Poids	2.3 kg



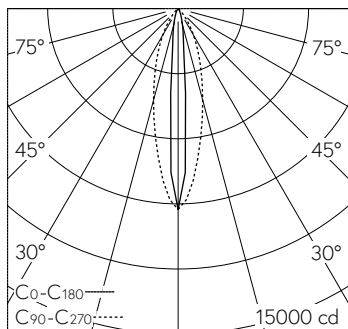


h [m]	D [m] 8.8°	E (0°)
4	0.62	2342
8	1.23	586
12	1.85	260
16	2.46	146
20	3.08	94

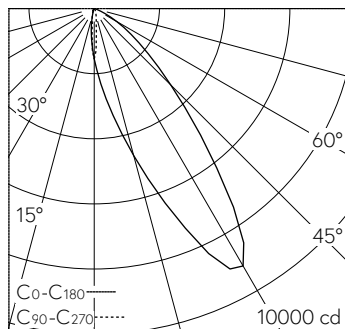


LED 4000 K 25 W 1647 lm-h 8.8° / CIE Flux 99 100 100 100 100 / A80 selon DIN 5040

LED 4000 K 25 W 1626 lm-h 30° / CIE Flux 91 100 100 100 100 / A80 selon DIN 5040



h [m]	C0-C180 D [m] 9.0°	C90-C270 D [m] 28°	E (0°)
2	0.31	1.00	2315
4	0.63	1.99	579
6	0.94	2.99	257
8	1.26	3.99	145
10	1.57	4.99	93



LED 4000 K 25 W 1336 lm-h 9.0°/28° B10016 / CIE Flux 96 100 100 100 100 / A80 s...

LED 4000 K 25 W 1264 lm-h 30° B10016 / CIE Flux 79 98 100 100 100 / A70 selon D...