

Scanner le code QR pour en savoir plus sur cet article sur [www.neuco.ch](http://www.neuco.ch)

**B 24 532K3**  
graphite - RAL 7024  
LED 13.5 W 1531 lm-h 3000 K  
Convertisseur DALI pilotable



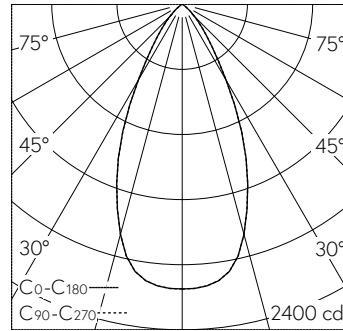
**IP65 IK06**

Plafonnier à encastrer avec répartition lumineuse extensive réglable. Indice de protection IP65 étanche à la poussière et protégé contre les jets d'eau Classe de protection II.

Système optique inclinable de 0-30° et orientable de ±180° sans paliers. Répartition lumineuse extensive. Hybrid Optics® Répartition lumineuse hautement efficace et avec peu de pertes par réflecteur et lentille optique. angle de diffusion à demi-intensité 50°, Avec module à LED interchangeable, prévu pour une durée de vie d'au moins 200'000 heures et protégé contre la surchauffe. Livraison de modules LED et de pièces d'usure compatibles garantie pendant 20 ans. Avec Ultimate Driver® bloc d'alimentation à LED, pour variation DALI, 220-240 V, 0/50-60 Hz externe. 2 presse-étoupes avec collier anti-traction en dérivation d'un câble de raccordement de ø 4-10 mm, max. 5 x 1,5 mm<sup>2</sup>. Indice de protection IP 65, classe de protection II. Luminaire en fonderie d'aluminium, aluminium et acier inoxydable Technologie de revêtement Unidure®, couleur graphite. Verre de sécurité clair. Câble de raccordement 0,8 m entre le luminaire et le boîtier d'alimentation. Pour encastrer dans un faux plafond avec une épaisseur de matériau de 12-55 mm. Dimensions Ø 150 x 100 mm. Luminaire pour montage encastré dans une réservation avec les dimensions Ø 128 x 105 mm ou dans le boîtier d'encastrement B 10 441.

Garantie 5 ans.

PUSH, switchDIM et Touch-DIM® ne sont pas pris en charge.



h [m]	D [m] 50°	E (0°)
1	0.93	2099
2	1.87	525
3	2.80	233
4	3.73	131
5	4.66	84

LED 3000 K 13.5 W 1531 lm-h 50° / CIE Flux 93 100 100 100 100 / A80 selon DIN 5...

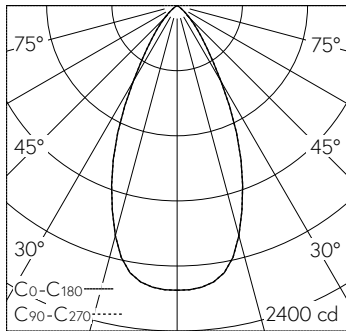
**Caractéristiques techniques**

Flux lumineux	1531 lm-h
Puissance de raccordement	13.5 W
Rendement lumineux	113.4 lm-h/W
Flux lumineux du module	2020 lm-c
Puissance du module	12,0 W
Précision des couleurs	-
Rendu des couleurs	CRI > 80
Maintien du flux lumineux	L80/B50 à 200'000 h (25 °C)
Température de couleur	3000 K

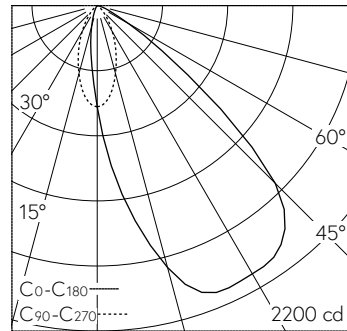
**Autres informations**

Répartition lumineuse	extensive réglable
Angle de demi-valeur	50 ° Wide Flood (46 – 55 °)
Boîtier d'alimentation	externe, compris dans la livraison
Tension de fonctionnement	220 – 240 V AC 50 / 60 Hz 176 – 264 V DC 0 Hz
Température de service	max. 60 °C
Poids	1 kg



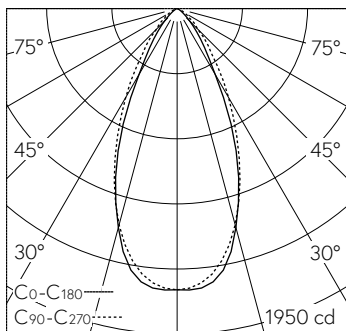


h [m]	D [m] 50°	E (0°)
1	0.93	2099
2	1.87	525
3	2.80	233
4	3.73	131
5	4.66	84

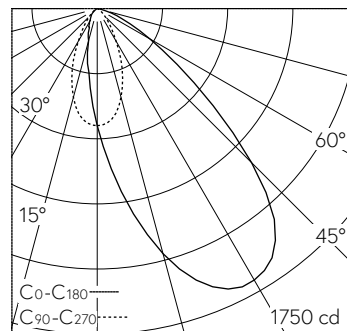


LED 3000 K 13.5 W 1531 lm-h 50° / CIE Flux 93 100 100 100 100 / A80 selon DIN 50...

LED 3000 K 13.5 W 1384 lm-h 30° / CIE Flux 73 98 100 100 100 / A70 selon DIN 5040



h [m]	C0-C180 D [m] 48°	C90-C270 D [m] 50°	E (0°)
1	0.89	0.93	1685
2	1.78	1.87	421
3	2.67	2.80	187
4	3.56	3.73	105
5	4.45	4.66	67



LED 3000 K 13.5 W 1318 lm-h 48°/50° B10014 / CIE Flux 88 99 100 100 100 / A80 s...

LED 3000 K 13.5 W 1183 lm-h 30° 10014 / CIE Flux 71 96 100 100 100 / A60 selon DI...