

Scanner le code QR pour en savoir plus sur cet article sur www.neuco.ch

B 24 531K4
graphite - RAL 7024
LED 13.5 W 1641 lm-h 4000 K
Convertisseur DALI pilotable



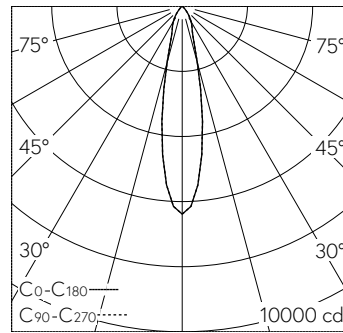
IP65 IK06

Plafonnier à encastrer avec répartition lumineuse diffuse réglable. Indice de protection IP65 étanche à la poussière et protégé contre les jets d'eau Classe de protection II.

Système optique inclinable de 0-30° et orientable de ±180° sans paliers. Répartition lumineuse diffuse. Hybrid Optics® Répartition lumineuse hautement efficace et avec peu de pertes par réflecteur et lentille optique. angle de diffusion à demi-intensité 22°. Avec module à LED interchangeable, prévu pour une durée de vie d'au moins 200'000 heures et protégé contre la surchauffe. Livraison de modules LED et de pièces d'usure compatibles garantissant pendant 20 ans. Avec Ultimate Driver® bloc d'alimentation à LED, pour variation DALI, 220-240 V, 0/50-60 Hz externe. 2 presse-étoupes avec collier anti-traction en dérivation d'un câble de raccordement de Ø 4-10 mm, max. 5 x 1,5 mm². Indice de protection IP 65, classe de protection II. Luminaire en fonderie d'aluminium, aluminium et acier inoxydable Technologie de revêtement Unidure®, couleur graphite. Verre de sécurité clair. Câble de raccordement 0,8 m entre le luminaire et le boîtier d'alimentation. Pour encastrer dans un faux plafond avec une épaisseur de matériau de 12-55 mm. Dimensions Ø 150 x 100 mm. Luminaire pour montage encastré dans une réservation avec les dimensions Ø 128 x 105 mm ou dans le boîtier d'encastrément B 10 441.

Garantie 5 ans.

PUSH, switchDIM et Touch-DIM® ne sont pas pris en charge.



h [m]	D [m] 22°	E (0°)
2	0.78	1596
4	1.56	399
6	2.33	177
8	3.11	100
10	3.89	64

LED 4000 K 13.5 W 1641 lm-h 22° / CIE Flux 95 100 100 100 100 / A80 selon DIN 50...

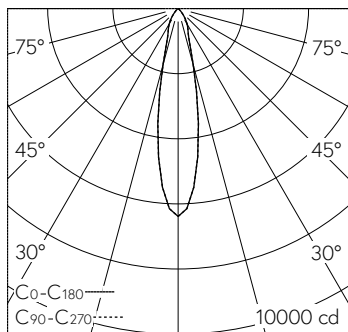
Caractéristiques techniques

Flux lumineux	1641 lm-h
Puissance de raccordement	13.5 W
Rendement lumineux	121.6 lm-h/W
Flux lumineux du module	2120 lm-c
Puissance du module	12,0 W
Précision des couleurs	-
Rendu des couleurs	CRI > 80
Maintien du flux lumineux	L80/B50 à 200'000 h (25 °C)
Température de couleur	4000 K

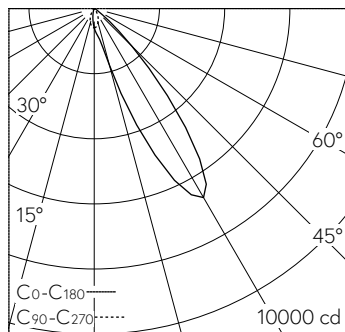
Autres informations

Répartition lumineuse	diffuse réglable
Angle de demi-valeur	22 ° Medium (20 – 26 °)
Boîtier d'alimentation	externe, compris dans la livraison
Tension de fonctionnement	220 – 240 V AC 50 / 60 Hz 176 – 264 V DC 0 Hz
Température de service	max. 60 °C
Poids	1 kg



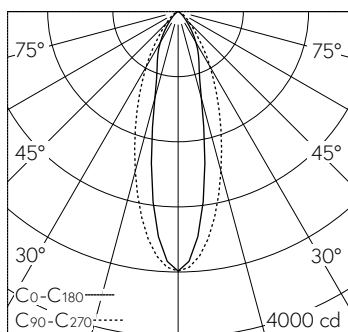


h [m]	D [m] 22°	E (0°)
2	0.78	1596
4	1.56	399
6	2.33	177
8	3.11	100
10	3.89	64

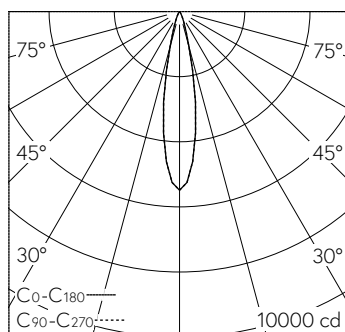


LED 4000 K 13.5 W 1479 lm-h 30° / CIE Flux 83 99 100 100 100 / A70 selon DIN 5040

LED 4000 K 13.5 W 1641 lm-h 22° / CIE Flux 95 100 100 100 100 / A80 selon DIN 50...



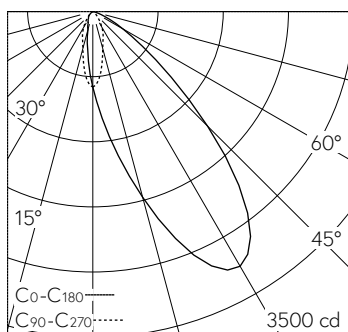
h [m]	C0-C180 D [m] 24°	C90-C270 D [m] 38°	E (0°)
2	0.85	1.38	797
4	1.70	2.75	199
6	2.55	4.13	89
8	3.40	5.51	50
10	4.25	6.89	32



h [m]	D [m] 20°	E (0°)
2	0.71	1372
4	1.41	343
6	2.12	152
8	2.82	86
10	3.53	55

LED 4000 K 13.5 W 1404 lm-h 24°/38° B10014 / CIE Flux 89 99 100 100 100 / A80 s...

LED 4000 K 13.5 W 875 lm-h 20° B71215 / CIE Flux 98 100 100 100 100 / A80 selon ...



LED 4000 K 13.5 W 1249 lm-h 30° B10014 / CIE Flux 74 97 100 100 100 / A70 selon ...