

Scanner le code QR pour en savoir plus sur cet article sur www.neuco.ch

B 24 530WK4
blanc - RAL 9010
LED 14.3 W 951 lm-h 4000 K
Convertisseur DALI pilotable



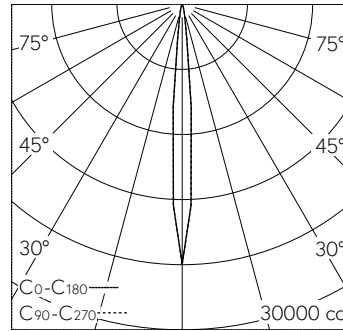
IP65 IK06

Plafonnier à encastrer avec répartition lumineuse intensive réglable. Indice de protection IP65 étanche à la poussière et protégé contre les jets d'eau Classe de protection II.

Système optique inclinable de 0-30° et orientable de ±180° sans paliers. Répartition lumineuse symétrique concentrée pour réduction de la lumière parasite. Hybrid Optics® Répartition lumineuse hautement efficace et à faibles pertes grâce à notre réflecteur et de la lentille optique. angle de diffusion à demi-intensité 10°, Avec module à LED interchangeable, prévu pour une durée de vie d'au moins 93'000 heures et protégé contre la surchauffe. Livraison de modules LED et de pièces d'usure compatibles garantie pendant 20 ans. Avec Ultimate Driver® bloc d'alimentation à LED, pour variation DALI, 220-240 V, 0/50-60 Hz externe. 2 presse-étoupes avec collier anti-traction en dérivation d'un câble de raccordement de Ø 4-10 mm, max. 5 x 1,5 mm². Indice de protection IP 65, classe de protection II. Luminaire en fonderie d'aluminium, aluminium et acier inoxydable Technologie de revêtement Unidure®, couleur blanc. Verre de sécurité clair. Câble de raccordement 1 m entre le luminaire et le boîtier d'alimentation. Pour encastrement dans un faux plafond avec une épaisseur de matériau de 12-55 mm. Dimensions Ø 150 x 110 mm. Luminaire pour montage encastré dans une réservation avec les dimensions Ø 128 x 115 mm ou dans le boîtier d'encastrement B 10 441.

Garantie 5 ans.

PUSH, switchDIM et Touch-DIM® ne sont pas pris en charge.



h [m]	D [m] 8.6°	E (0°)
4	0.60	1496
8	1.20	374
12	1.80	166
16	2.41	94
20	3.01	60

LED 4000 K 14.3 W 951 lm-h 8.6° / CIE Flux 99 100 100 100 100 / A80 selon DIN 5040

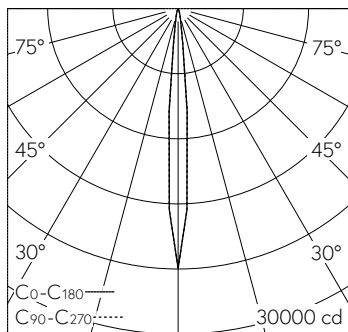
Caractéristiques techniques

Flux lumineux	951 lm-h
Puissance de raccordement	14.3 W
Rendement lumineux	66.5 lm-h/W
Flux lumineux du module	1790 lm-c
Puissance du module	12,8 W
Précision des couleurs	-
Rendu des couleurs	CRI > 80
Maintien du flux lumineux	L80/B50 à 93'000 h (25 °C)
Température de couleur	4000 K

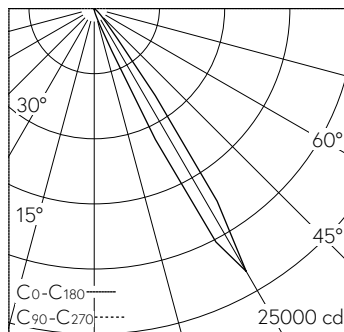
Autres informations

Répartition lumineuse	intensive réglable
Angle de demi-valeur	9 ° Narrow Spot (6 – 10 °)
Boîtier d'alimentation	externe, compris dans la livraison
Tension de fonctionnement	220 – 240 V AC 50 / 60 Hz 176 – 264 V DC 0 Hz
Température de service	max. 55 °C
Poids	1 kg

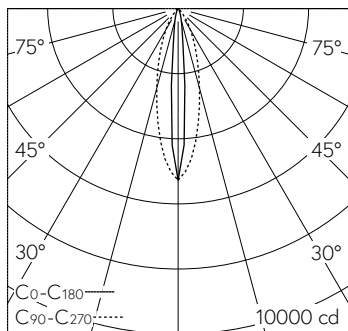




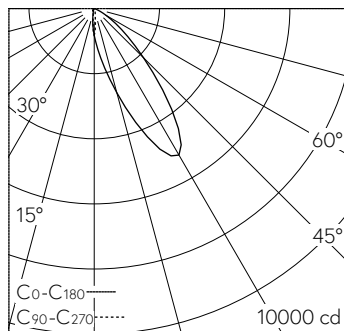
h [m]	D [m] 8.6°	E (0°)
4	0.60	1496
8	1.20	374
12	1.80	166
16	2.41	94
20	3.01	60



LED 4000 K 14.3 W 934 lm-h 30° / CIE Flux 93 100 100 100 100 / A80 selon DIN 5040



h [m]	C0-C180 D [m] 9.2°	C90-C270 D [m] 28°	E (0°)
2	0.32	1.00	1319
4	0.64	1.99	330
6	0.97	2.99	147
8	1.29	3.99	82
10	1.61	4.99	53



LED 4000 K 14.3 W 754 lm-h 9.2°/28° B10014 / CIE Flux 95 99 100 100 100 / A80 se...

LED 4000 K 14.3 W 708 lm-h 30° B10014 / CIE Flux 79 98 100 100 100 / A70 selon ...