



Scanner le code QR pour en savoir plus sur cet article sur www.neuco.ch

B 24 516WK4
blanc - RAL 9010
LED 39 W 3146 lm-h 4000 K
Convertisseur DALI pilotable



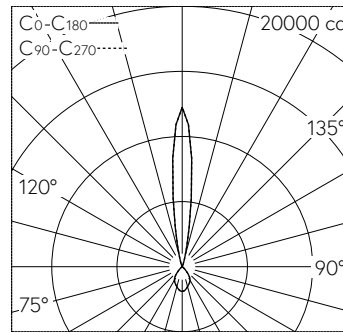
IP65 IK03

Applique avec sortie de lumière à défilement bilatéral.
Indice de protection IP65 étanche à la poussière et protégé contre les jets d'eau
Classe de protection I.

Diffusion lumineuse bilatérale. Diffusion lumineuse avec répartition lumineuse intensive. Angle de diffusion à demi-intensité 14°. Diffusion lumineuse avec répartition lumineuse extensive. Angle de diffusion à demi-intensité 70°. Constant Optics®: Système optique efficace qui ne connaît presque aucune usure. angle de diffusion à demi-intensité 14/70°. Avec module à LED interchangeable, prévu pour une durée de vie d'au moins 140'000 heures et protégé contre la surchauffe. Livraison de modules LED et de pièces d'usure compatibles garantissant pendant 20 ans. Avec Ultimate Driver® bloc d'alimentation à LED, pour pilotage DALI, 220-240 V, 0/50-60 Hz. Indice de protection IP 65. Luminaire en fonderie d'aluminium, aluminium et acier inoxydable Technologie de revêtement Unidure®, couleur blanc. Verres de sécurité. Surface du réflecteur en aluminium pur anodisé. 2 presse-étoupes avec collier anti-traction en dérivation d'un câble de raccordement de ø 7-12 mm. Dimensions: 145 x 245 x 190 mm.

Garantie 5 ans.

PUSH, switchDIM et Touch-DIM® ne sont pas pris en charge.



LED 4000 K 39 W 3146 lm-h / CIE Flux 86 99 100 69 100 / B84 selon DIN 5040

Caractéristiques techniques

Flux lumineux	3146 lm-h
Puissance de raccordement	39 W
Rendement lumineux	80.7 lm-h/W
Flux lumineux du module	6120 lm-c
Puissance du module	35,4 W
Précision des couleurs	-
Rendu des couleurs	CRI > 80
Maintien du flux lumineux	L80/B50 à 140'000 h (25 °C)
Température de couleur	4000 K

Autres informations

Sortie de lumière	à défilement bilatéral
Angle de demi-valeur	14 ° Spot (11 – 16 °)
Tension de fonctionnement	220 – 240 V AC 50 / 60 Hz 176 – 264 V DC 0 Hz
Température de service	max. 35 °C
Poids	3.75 kg

