

Scanner le code QR pour en savoir plus sur cet article sur www.neuco.ch

B 24 508K4
graphite - RAL 7024
LED 39 W 4859 lm-h 4000 K
Convertisseur DALI pilotable



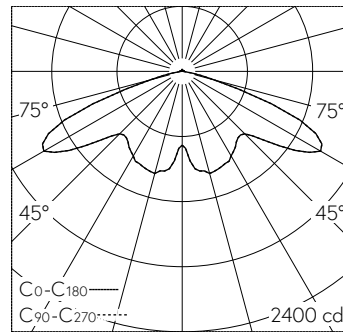
IP65 IK07

Suspension avec répartition lumineuse à symétrie de rotation et extensive. Indice de protection IP65 étanche à la poussière et protégé contre les jets d'eau. Classe de protection I.

Éclairage défilé. Répartition lumineuse symétrique extensive. Avec module à LED interchangeable, prévu pour une durée de vie d'au moins 200'000 heures et protégé contre la surchauffe. Livraison de modules LED et de pièces d'usure compatibles garantie pendant 20 ans. Indice de protection IP 65. Avec Ultimate Driver® bloc d'alimentation à LED, pour pilotage DALI, 220-240 V, 0/50-60 Hz. Luminaire en fonderie d'aluminium, aluminium et acier inoxydable Technologie de revêtement Unidure®, couleur graphite. Cylindre synthétique clair. Réflecteur en aluminium pur anodisé. Deux entrées de câble pour branchement en dérivation du câble de raccordement jusqu'à Ø 10,5 mm, max. 5 x 1,5 mm². Diamètre 190 mm, hauteur 985 mm, longueur totale 3180 mm.

Garantie 5 ans.

PUSH, switchDIM et Touch-DIM® ne sont pas pris en charge.



LED 4000 K 39 W 4859 lm-h / CIE Flux 29 65 97 99 100 / A20 selon DIN 5040

Caractéristiques techniques

Flux lumineux	4859 lm-h
Puissance de raccordement	39 W
Rendement lumineux	124.6 lm-h/W
Flux lumineux du module	6865 lm-c
Puissance du module	35,3 W
Précision des couleurs	-
Rendu des couleurs	CRI > 80
Maintien du flux lumineux	L90/B50 à 200'000 h (25 °C)
Température de couleur	4000 K

Autres informations

Répartition lumineuse	à symétrie de rotation et extensive
Tension de fonctionnement	220 - 240 V AC 50 / 60 Hz 176 - 264 V DC 0 Hz
Température de service	max. 35 °C
Poids	7 kg

