

Scanner le code QR pour en savoir plus sur cet article sur www.neuco.ch

B 24 505K4
graphite - RAL 7024
LED 14.3 W 1246 lm-h 4000 K
Convertisseur commutable on/off

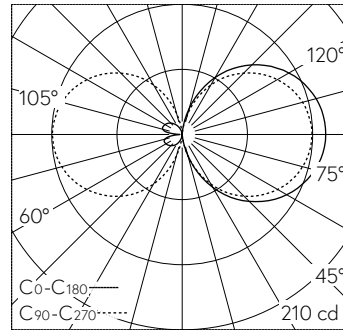


IP65 IK07

Applique avec sortie de lumière quadrilatérale et répartition lumineuse libre.
Indice de protection IP65 étanche à la poussière et protégé contre les jets d'eau
Classe de protection I.

Diffusion lumineuse sur quatre côtés. Avec module à LED interchangeable, prévu pour une durée de vie d'au moins 200'000 heures et protégé contre la surchauffe. Livraison de modules LED et de pièces d'usure compatibles garantie pendant 20 ans. Avec bloc d'alimentation LED 220-240 V, 0/50-60 Hz. Indice de protection IP 65. Luminaire en fonderie d'aluminium, aluminium et acier inoxydable Technologie de revêtement Unidure®, couleur graphite. Vasque synthétique blanc. Boîte de raccordement avec 2 presse-étoupes pour branchement en dérivation du câble de raccordement de \varnothing 5-13 mm, max. $5 \times 2,5 \text{ mm}^2$. Dimensions: 140 x 500 x 180 mm.

Garantie 5 ans.



LED 4000 K 14.3 W 1246 lm-h / CIE Flux 12 37 66 50 100 / C11 selon DIN 5040

Caractéristiques techniques

Flux lumineux	1246 lm-h
Puissance de raccordement	14.3 W
Rendement lumineux	87.1 lm-h/W
Flux lumineux du module	2340 lm-c
Puissance du module	11.4 W
Précision des couleurs	-
Rendu des couleurs	CRI > 80
Maintien du flux lumineux	L90/B50 à 200'000 h (25 °C)
Température de couleur	4000 K

Autres informations

Sortie de lumière	quadrilatérale
Répartition lumineuse	libre
Tension de fonctionnement	220 - 240 V AC 50 / 60 Hz 170 - 280 V DC 0 Hz
Température de service	max. 40 °C
Poids	5.1 kg

