

Scanner le code QR pour en savoir plus sur cet article sur www.neuco.ch

B 24 503K4
graphite - RAL 7024
LED 24.8 W 2160 lm-h 4000 K
Convertisseur DALI pilotable



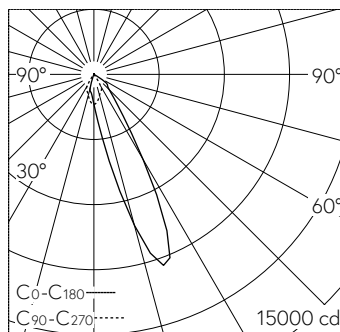
IP64 IK07

Applique avec répartition lumineuse dirigée.
Indice de protection IP64, étanche à la poussière et protégé contre les projections d'eau
Classe de protection I.

Éclairage dirigé. Constant Optics®: Système optique efficace qui ne connaît presque aucune usure. Avec module à LED interchangeable, prévu pour une durée de vie d'au moins 160'000 heures et protégé contre la surchauffe. Livraison de modules LED et de pièces d'usure compatibles garantie pendant 20 ans. Avec bloc d'alimentation à LED, pour pilotage DALI, 220-240 V, 0/50-60 Hz. Indice de protection IP 64. Luminaire en fonderie d'aluminium, aluminium et acier inoxydable Technologie de revêtement Unidure®, couleur graphite. Verre de sécurité clair. Réflecteur en aluminium pur anodisé. Deux entrées de câble pour branchement en dérivation du câble de raccordement jusqu'à Ø 7-10,5 mm, max. 5 G 1,5 mm². Dimensions: 130 x 230 x 150 mm.

Garantie 5 ans.

PUSH, switchDIM et Touch-DIM® ne sont pas pris en charge.



LED 4000 K 24.8 W 2160 lm-h / CIE Flux 86 100 100 100 100 / A80 selon DIN 5040

Caractéristiques techniques

Flux lumineux	2160 lm-h
Puissance de raccordement	24.8 W
Rendement lumineux	87.1 lm-h/W
Flux lumineux du module	3410 lm-c
Puissance du module	22,0 W
Précision des couleurs	-
Rendu des couleurs	CRI > 80
Maintien du flux lumineux	L90/B50 à 160'000 h (25 °C)
Température de couleur	4000 K

Autres informations

Répartition lumineuse	dirigée
Tension de fonctionnement	220 – 240 V AC/DC 0 / 50 / 60 Hz
Température de service	max. 35 °C
Poids	1.6 kg

