

Scanner le code QR pour en savoir plus sur cet article sur www.neuco.ch

B 24 502K3
graphite - RAL 7024
LED 17 W 1216 lm-h 3000 K
Convertisseur DALI pilotable



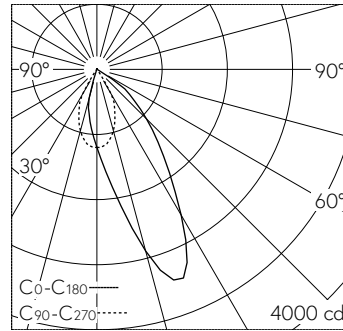
IP64 IK06

Applique avec répartition lumineuse dirigée.
Indice de protection IP64, étanche à la poussière et protégé contre les projections d'eau
Classe de protection I.

Éclairage dirigé. Part de flux lumineux dans la moitié supérieure < 1 %.
Constant Optics®: Système optique efficace qui ne connaît presque aucune usure. Avec module LED interchangeable d'une durée de vie moyenne de 175.000 heures (L80B50 pour $t_a = 25\text{ }^\circ\text{C}$). Garantie de réapprovisionnement du module LED et des pièces d'usure compatibles pendant 20 ans. Avec Ultimate Driver® bloc d'alimentation à LED, pour pilotage DALI, 220-240 V, 0/50-60 Hz. Indice de protection IP 64. Luminaire en fonderie d'aluminium, aluminium et acier inoxydable Technologie de revêtement Unidure®, couleur graphite. Verre de sécurité clair. Réflecteur en aluminium pur anodisé. Deux entrées de câble pour branchement en dérivation du câble de raccordement jusqu'à $\varnothing 7-10,5\text{ mm}$, max. 5 G 1,5 mm². Dimensions: 110 x 190 x 120 mm.

Garantie 5 ans.

PUSH, switchDIM et Touch-DIM® ne sont pas pris en charge.



LED 3000 K 17 W 1216 lm-h / CIE Flux 84 99 100 100 100 / A70 selon DIN 5040

Caractéristiques techniques

Flux lumineux	1216 lm-h
Puissance de raccordement	17 W
Rendement lumineux	71.5 lm-h/W
Flux lumineux du module	2030 lm-c
Puissance du module	14,0 W
Précision des couleurs	-
Rendu des couleurs	CRI > 80
Maintien du flux lumineux	L90/B50 à 160'000 h (25 °C)
Température de couleur	3000 K

Autres informations

Répartition lumineuse	dirigée
Tension de fonctionnement	220 – 240 V AC/DC 0 / 50 / 60 Hz
Température de service	max. 40 °C
Poids	1.05 kg

