

Scanner le code QR pour en savoir plus sur cet article sur [www.neuco.ch](http://www.neuco.ch)

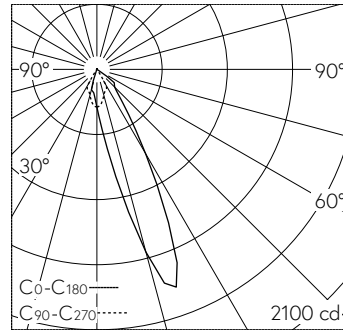
**B 24 501K3**  
graphite - RAL 7024  
LED 5.1 W 342 lm-h 3000 K  
Convertisseur commutable on/off



Applique avec répartition lumineuse dirigée.  
Indice de protection IP64, étanche à la poussière et protégé contre les projections d'eau  
Classe de protection I.

Éclairage dirigé. Part de flux lumineux dans la moitié supérieure < 1 %.  
Constant Optics®: Système optique efficace qui ne connaît presque aucune usure. Avec module LED interchangeable d'une durée de vie moyenne de > 200.000 heures (L80B50 pour  $t_a = 25^\circ\text{C}$ ). Garantie de réapprovisionnement du module LED et des pièces d'usure compatibles pendant 20 ans. Avec Ultimate Driver® bloc d'alimentation LED 220-240 V, 0/50-60 Hz. Indice de protection IP 64. Luminaire en fonderie d'aluminium, aluminium et acier inoxydable Technologie de revêtement Unidure®, couleur graphite. Verre de sécurité clair. Réflecteur en aluminium pur anodisé. Deux entrées de câble pour branchement en dérivation du câble de raccordement jusqu'à  $\varnothing 10,5$  mm. Dimensions: 75 x 130 x 80 mm.

Garantie 5 ans.



LED 3000 K 5.1 W 342 lm-h / CIE Flux 88 100 100 100 100 / A80 selon DIN 5040

**Caractéristiques techniques**

Flux lumineux	342 lm-h
Puissance de raccordement	5.1 W
Rendement lumineux	671 lm-h/W
Flux lumineux du module	580 lm-c
Puissance du module	4,0 W
Précision des couleurs	-
Rendu des couleurs	CRI > 80
Maintien du flux lumineux	L90/B50 à 200'000 h (25 °C)
Température de couleur	3000 K

**Autres informations**

Répartition lumineuse	dirigée
Tension de fonctionnement	220 - 240 V AC 50 / 60 Hz 176 - 264 V DC 0 Hz
Température de service	max. 45 °C
Poids	0.4 kg

