

Scanner le code QR pour en savoir plus sur cet article sur [www.neuco.ch](http://www.neuco.ch)

**B 24 456K3**  
graphite - RAL 7024

Lumière à rayonnement libre  
LED 65 lm-h 3000 K  
Convertisseur DALI pilotable

Downlight  
LED 898 lm-h 3000 K  
Convertisseur DALI pilotable

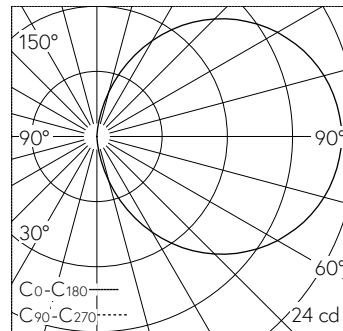


Applique avec sortie de lumière bilatérale.  
Indice de protection IP65 étanche à la poussière et protégé contre les jets d'eau  
Classe de protection I.

Avec diffusion lumineuse supplémentaire dirigée vers le bas. Spot avec LED 7,3 W puissance de raccordement du luminaire, flux lumineux du luminaire 898 lm, température de couleur 3000 K. Indice de rendu des couleurs (CRI) > 80. Avec module à LED interchangeable, prévu pour une durée de vie d'au moins 200'000 heures et protégé contre la surchauffe. Livraison de modules LED et de pièces d'usure compatibles garantie pendant 20 ans. Avec bloc d'alimentation à LED, pour pilotage DALI, 220-240 V, 0/50-60 Hz. Indice de protection IP 65. Luminaire en fonderie d'aluminium, aluminium et acier inoxydable Technologie de revêtement Unidure®, couleur graphite. Verre de sécurité, intérieur blanc, 1 à 3 chiffres, hauteur 100 mm. Deux entrées de câble pour branchement en dérivation du câble de raccordement jusqu'à Ø 10,5 mm. Dimensions: 225 x 160 x 65 mm.

Garantie 5 ans.

PUSH, switchDIM et Touch-DIM® ne sont pas pris en charge.



LED 3000 K 10 W 65 lm-h number / CIE Flux 13 37 66 50 100 / C11 selon DIN 5040

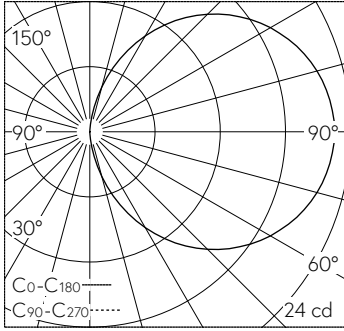
**Caractéristiques techniques**

Flux lumineux	963 lm-h
Puissance de raccordement	10 W
Rendement lumineux	-
Flux lumineux du module	1430 lm-c
Puissance du module	13,2 W
Précision des couleurs	-
Rendu des couleurs	CRI > 80
Maintien du flux lumineux	L90/B50 à 200'000 h (25 °C)
Température de couleur	3000 K

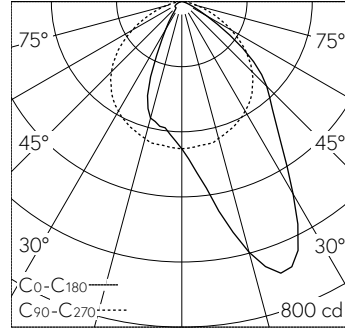
**Autres informations**

Sortie de lumière	bilatérale
Température de couleur	3000 K (lumière à rayonnement libre) 3000 K (downlight)
Rendu des couleurs	CRI > 80 (lumière à rayonnement libre) CRI > 80 (downlight)
Tension de fonctionnement	220 - 240 V AC 50 / 60 Hz 176 - 276 V DC 0 Hz
Température de service	max. 55 °C
Poids	1.9 kg





LED 3000 K 10 W 65 lm-h number / CIE Flux 13 37 66 50 100 / C11 selon DIN 5040



LED 3000 K 898 lm-h down / CIE Flux 62 90 99 100 100 / A50 selon DIN 5040