

Scanner le code QR pour en savoir plus sur cet article sur www.neuco.ch

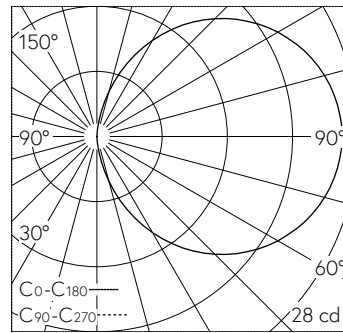
B 24 455AK3
argent - DB 702N
LED 2.5 W 75 lm-h 3000 K
Convertisseur commutable on/off



Applique avec sortie de lumière libre. Indice de protection IP65 étanche à la poussière et protégé contre les jets d'eau. Classe de protection I.

Avec module à LED interchangeable, prévu pour une durée de vie d'au moins 190'000 heures et protégé contre la surchauffe. Livraison de modules LED et de pièces d'usure compatibles garantie pendant 20 ans. Avec Ultimate Driver® bloc d'alimentation LED 220-240 V, 0/50-60 Hz. Indice de protection IP 65. Luminaire en fonderie d'aluminium, aluminium et acier inoxydable Technologie de revêtement Unidure®, couleur argent. Verre de sécurité, intérieur blanc, 1 à 3 chiffres, hauteur 100 mm. Deux entrées de câble pour branchement en dérivation du câble de raccordement jusqu'à Ø 10,5 mm. Dimensions: 225 x 160 x 65 mm.

Garantie 5 ans.



LED 3000 K 2.5 W 75 lm-h / CIE Flux 13 37 66 50 100 / C11 selon DIN 5040

Caractéristiques techniques

Flux lumineux	75 lm-h
Puissance de raccordement	2.5 W
Rendement lumineux	30 lm-h/W
Flux lumineux du module	340 lm-c
Puissance du module	1,9 W
Précision des couleurs	-
Rendu des couleurs	CRI > 80
Maintien du flux lumineux	L80/B50 à 190'000 h (25 °C)
Température de couleur	3000 K

Autres informations

Sortie de lumière	libre
Tension de fonctionnement	220 – 240 V AC 50 / 60 Hz 176 – 264 V DC 0 Hz
Température de service	max. 60 °C
Poids	1.65 kg

