

Scanner le code QR pour en savoir plus sur cet article sur www.neuco.ch

B 24 426K3
graphite - RAL 7024
LED 13.2 W 1316 lm-h 3000 K
Convertisseur DALI pilotable



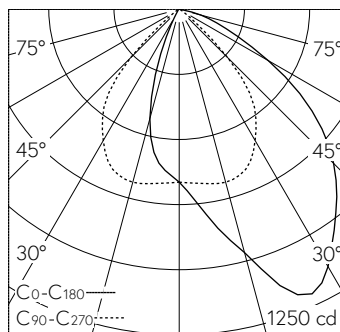
IP65 IK07

Plafonnier apparent avec sortie de lumière défilée et répartition lumineuse asymétrique. Indice de protection IP65, étanche à la poussière et protégé contre les jets d'eau. Classe de protection I.

Répartition lumineuse asymétrique, angle de diffusion à demi-intensité 63/64°, Avec module à LED interchangeable, prévu pour une durée de vie d'au moins 200'000 heures et protégé contre la surchauffe. Livraison de modules LED et de pièces d'usure compatibles garantie pendant 20 ans. Avec bloc d'alimentation à LED, pour variation DALI, 220-240 V, 0/50-60 Hz. Indice de protection IP 65. Luminaire en fonderie d'aluminium, aluminium et acier inoxydable, couleur graphite. Verre de sécurité mat. Surface du réflecteur en aluminium pur anodisé. Deux entrées de câble pour branchement en dérivation du câble de raccordement jusqu'à Ø 10,5 mm, max. 5 x 1,5 mm². Diamètre 130 mm, hauteur 135 mm.

Garantie 5 ans.

PUSH, switchDIM et Touch-DIM® ne sont pas pris en charge.



LED 3000 K 13.2 W 1316 lm-h / CIE Flux 67 94 100 100 100 / A60 selon DIN 5040

Caractéristiques techniques

Flux lumineux	1316 lm-h
Puissance de raccordement	13.2 W
Rendement lumineux	99.7 lm-h/W
Flux lumineux du module	2025 lm-c
Puissance du module	11,5 W
Précision des couleurs	-
Rendu des couleurs	CRI > 80
Maintien du flux lumineux	L80/B50 à 200'000 h (25 °C)
Température de couleur	3000 K

Autres informations

Sortie de lumière	défilée
Répartition lumineuse	asymétrique
Angle de demi-valeur	63 ° / 64 ° Oval Flood
Tension de fonctionnement	220 - 240 V AC 50 / 60 Hz 176 - 276 V DC 0 Hz
Température de service	max. 55 °C
Poids	1.35 kg

