

Scanner le code QR pour en savoir plus sur cet article sur www.neuco.ch

B 24 394K3
graphite - RAL 7024
LED 26.5 W 2610 lm-h 3000 K
Convertisseur DALI pilotable



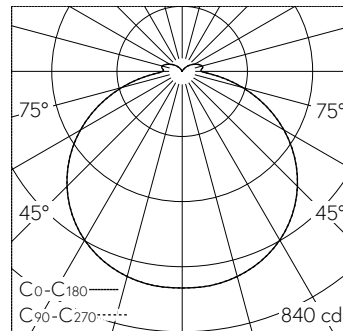
IP65 IK10

Plafonnier apparent et applique apparente avec répartition lumineuse libre. Indice de protection IP65, étanche à la poussière et protégé contre les jets d'eau. Classe de protection I.

Avec module à LED interchangeable, prévu pour une durée de vie d'au moins 150'000 heures et protégé contre la surchauffe. Livraison de modules LED et de pièces d'usure compatibles garantie pendant 20 ans. Avec bloc d'alimentation à LED, pour pilotage DALI, 220-240 V, 0/50-60 Hz. Indice de protection IP 65. Luminaire en fonderie d'aluminium, aluminium et acier inoxydable. Technologie de revêtement Unidure®, couleur graphite. Verre clair, intérieur blanc. 2 presse-étoupes avec collier anti-traction en dérivation d'un câble de raccordement de Ø 7-12 mm. Bornier 2,5 mm². Diamètre 350 mm, hauteur 95 mm.

Garantie 5 ans.

PUSH, switchDIM et Touch-DIM® ne sont pas pris en charge.



LED 3000 K 26.5 W 2610 lm-h / CIE Flux 42 73 92 90 100 / A31 selon DIN 5040

Caractéristiques techniques

Flux lumineux	2610 lm-h
Puissance de raccordement	26.5 W
Rendement lumineux	96 lm-h/W
Flux lumineux du module	3975 lm-c
Puissance du module	23,9 W
Précision des couleurs	-
Rendu des couleurs	CRI > 80
Maintien du flux lumineux	L70/B50 à 150'000 h (25 °C)
Température de couleur	3000 K

Autres informations

Répartition lumineuse	libre
Tension de fonctionnement	220 - 240 V AC 50 / 60 Hz 170 - 280 V DC 0 Hz
Température de service	max. 55 °C
Poids	5.7 kg

