




Scanner le code QR pour en savoir plus sur cet article sur www.neuco.ch

B 24 390K4
graphite - RAL 7024
LED 28.5 W 2241 lm-h 4000 K
Convertisseur DALI pilotable

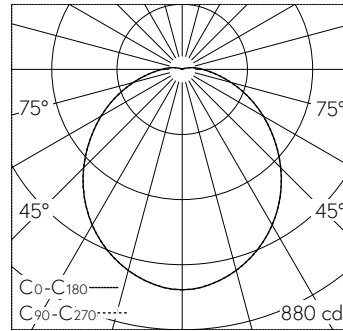


Indice de protection IP65 , étanche à la poussière et protégé contre les jets d'eau
Classe de protection I.

Diffusion libre. Avec module LED interchangeable d'une durée de vie moyenne de 150.000 heures (L80B50 pour $t_a = 25\text{ °C}$). Garantie de réapprovisionnement du module LED et des pièces d'usure compatibles pendant 20 ans. Avec bloc d'alimentation à LED, pour pilotage DALI, 220-240 V, 50/60 Hz. Batteries nickel-hydrure métallique intégrées pour éclairage de secours pendant 3 h. Appareillage d'alimentation de secours avec fonction autotest. En mode éclairage de secours, le flux lumineux est égal à 319 lm. Avec chauffage intégré. Indice de protection IP 65. Luminaire en fonderie d'aluminium, aluminium et acier inoxydable Technologie de revêtement Unidure®, couleur graphite. Verre clair, intérieur blanc. Deux entrées de câble pour branchement en dérivation du câble de raccordement jusqu'à Ø 10,5 mm, max. 5 x 1,5 mm². Dimensions Ø 350 x 110 mm.

Garantie 5 ans.

PUSH, switchDIM et Touch-DIM® ne sont pas pris en charge.



LED 4000 K 28.5 W 2241 lm-h / CIE Flux 45 75 91 96 100 / A40 selon DIN 5040

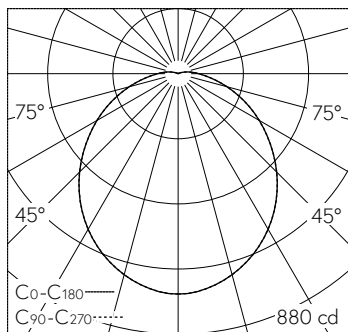
Caractéristiques techniques

Flux lumineux	2241 lm-h
Puissance de raccordement	28.5 W
Rendement lumineux	78.6 lm-h/W
Flux lumineux du module	4180 lm-c
Puissance du module	23,9 W
Précision des couleurs	-
Rendu des couleurs	CRI > 80
Maintien du flux lumineux	L80/B50 à 150'000 h (25 °C)
Température de couleur	4000 K

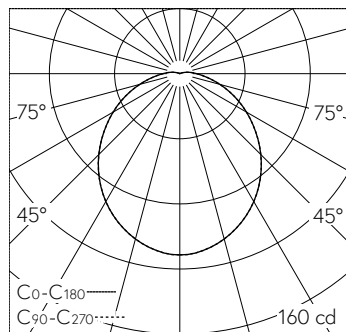
Autres informations

Tension de fonctionnement	220 – 240 V AC 50 / 60 Hz
Température de service	max. 30 °C
Poids	5.65 kg





LED 4000 K 28.5 W 2241 lm-h / CIE Flux 45 75 91 96 100 / A40 selon DIN 5040



LED 4000 K 3,0 W 335 lm-h / CIE Flux 45 75 91 96 100 / A40 selon DIN 5040