

Scanner le code QR pour en savoir plus sur cet article sur [www.neuco.ch](http://www.neuco.ch)

**B 24 384WK4**  
blanc - RAL 9010  
LED 14 W 1416 lm-h 4000 K  
Convertisseur DALI pilotable



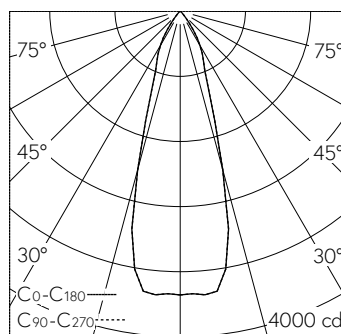
**IP65 IK07**

Plafonnier à encastrer avec répartition lumineuse symétrique-diffuse. Indice de protection IP65 étanche à la poussière et protégé contre les jets d'eau Classe de protection II.

Répartition lumineuse symétrique diffuse. Hybrid Optics® Répartition lumineuse hautement efficace et à faibles pertes grâce à notre réflecteur et de la lentille optique. angle de diffusion à demi-intensité 32°, Avec module à LED interchangeable, prévu pour une durée de vie d'au moins 130'000 heures et protégé contre la surchauffe. Livraison de modules LED et de pièces d'usure compatibles garantie pendant 20 ans. Avec bloc d'alimentation à LED, pour variation DALI, 220-240 V, 0/50-60 Hz externe. Indice de protection IP 65, classe de protection II. Luminaire en fonderie d'aluminium, aluminium et acier inoxydable Technologie de revêtement Unidure®. Anneau finition plat en fonderie d'aluminium, couleur blanc. Verre de sécurité clair. Surface du réflecteur en aluminium pur anodisé. 2 presse-étoupes avec collier anti-traction en dérivation d'un câble de raccordement de Ø 4-10 mm, max. 5 x 1,5 mm². Câble de raccordement 0,7 m entre le luminaire et le boîtier d'alimentation. Dimensions Ø 110 x 90 mm. Luminaire pour montage encastré dans une réservation avec les dimensions Ø 97 x 90 mm ou dans le boîtier d'encastrement B 10 440.

Garantie 5 ans.

PUSH, switchDIM et Touch-DIM® ne sont pas pris en charge.



h [m]	D [m] 32°	E (0°)
2	1.15	871
4	2.29	218
6	3.44	97
8	4.59	54
10	5.73	35

LED 4000 K 14 W 1416 lm-h 34° / CIE Flux 97 100 100 100 100 / A80 selon DIN 5040

**Caractéristiques techniques**

Flux lumineux	1416 lm-h
Puissance de raccordement	14 W
Rendement lumineux	101.1 lm-h/W
Flux lumineux du module	1965 lm-c
Puissance du module	12,3 W
Précision des couleurs	-
Rendu des couleurs	CRI > 80
Maintien du flux lumineux	L80/B50 à 130'000 h (25 °C)
Température de couleur	4000 K

**Autres informations**

Répartition lumineuse	symétrique-diffuse
Angle de demi-valeur	32 ° Medium Flood (27 – 32 °)
Boîtier d'alimentation	externe, compris dans la livraison
Tension de fonctionnement	220 – 240 V AC/DC 0 / 50 / 60 Hz
Température de service	max. 50 °C
Poids	0.8 kg

