

Scanner le code QR pour en savoir plus sur cet article sur [www.neuco.ch](http://www.neuco.ch)

**B 24 360AK3**  
argent - DB 702N  
LED 7.8 W 423 lm-h 3000 K  
Convertisseur DALI pilotable



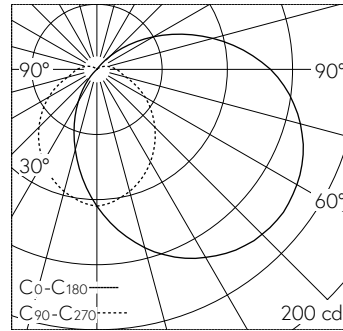
**IP65 IK10**

Applique avec répartition lumineuse défilée.  
Indice de protection IP65 étanche à la poussière et protégé contre les jets d'eau  
Classe de protection I.

Éclairage défilé unilatéral. Avec module à LED interchangeable, prévu pour une durée de vie d'au moins 155'000 heures et protégé contre la surchauffe. Livraison de modules LED et de pièces d'usure compatibles garantie pendant 20 ans. Avec bloc d'alimentation à LED, pour pilotage DALI, 220-240 V, 0/50-60 Hz. Indice de protection IP 65. Luminaire en fonderie d'aluminium, aluminium et acier inoxydable Technologie de revêtement Unidure®, couleur argent. Vasque synthétique, antichocs, blanc. 2 presse-étoupes avec collier anti-traction en dérivation d'un câble de raccordement de ø 7-12 mm. Bornier 5 x 2,5 mm<sup>2</sup>. Dimensions: 300 x 180 x 115 mm.

Garantie 5 ans.

PUSH, switchDIM et Touch-DIM® ne sont pas pris en charge.



LED 3000 K 7.8 W 423 lm-h / CIE Flux 34 61 82 82 100 / B21 selon DIN 5040

**Caractéristiques techniques**

Flux lumineux	423 lm-h
Puissance de raccordement	7.8 W
Rendement lumineux	51 lm-h/W
Flux lumineux du module	1105 lm-c
Puissance du module	5,8 W
Précision des couleurs	-
Rendu des couleurs	CRI > 80
Maintien du flux lumineux	L80/B50 à 155'000 h (25 °C)
Température de couleur	3000 K

**Autres informations**

Répartition lumineuse	défilée
Tension de fonctionnement	220 - 240 V AC 50 / 60 Hz 176 - 280 V DC 0 Hz
Température de service	max. 40 °C
Poids	2.55 kg

