

Scanner le code QR pour en savoir plus sur cet article sur www.neuco.ch

B 24 354K4
graphite - RAL 7024
LED 14 W 1210 lm-h 4000 K
Convertisseur DALI pilotable



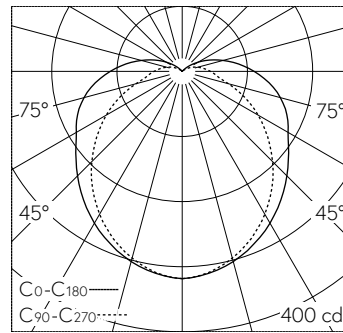
IP65 IK07

Plafonnier apparent et applique apparente avec répartition lumineuse libre. Indice de protection IP65, étanche à la poussière et protégé contre les jets d'eau. Classe de protection I.

Diffusion libre avec grille de protection. Avec module à LED interchangeable, prévu pour une durée de vie d'au moins 155'000 heures et protégé contre la surchauffe. Livraison de modules LED et de pièces d'usure compatibles garantie pendant 20 ans. Avec bloc d'alimentation à LED, pour variation DALI, 220-240 V, 0/50-60 Hz. Indice de protection IP 65. Luminaire en fonderie d'aluminium, aluminium et acier inoxydable Technologie de revêtement Unidure®, couleur graphite. Verre clair, intérieur blanc. 2 presse-étoupes avec collier anti-traction en dérivation d'un câble de raccordement de ø 7-12 mm. Bornier 5 x 2,5 mm². Dimensions: 300 x 180 x 110 mm.

Garantie 5 ans.

PUSH, switchDIM et Touch-DIM® ne sont pas pris en charge.



LED 4000 K 14 W 1210 lm-h / CIE Flux 39 67 86 88 100 / B31 selon DIN 5040

Caractéristiques techniques

Flux lumineux	1210 lm-h
Puissance de raccordement	14 W
Rendement lumineux	86.4 lm-h/W
Flux lumineux du module	2090 lm-c
Puissance du module	11,9 W
Précision des couleurs	-
Rendu des couleurs	CRI > 80
Maintien du flux lumineux	L80/B50 à 155'000 h (25 °C)
Température de couleur	4000 K

Autres informations

Répartition lumineuse	libre
Tension de fonctionnement	220 – 240 V AC 50 / 60 Hz 176 – 280 V DC 0 Hz
Température de service	max. 30 °C
Poids	2.35 kg

