


Scanner le code QR pour en savoir plus sur cet article sur www.neuco.ch

B 24 346K4
graphite - RAL 7024
LED 10.5 W 684 lm-h 4000 K
Convertisseur DALI pilotable



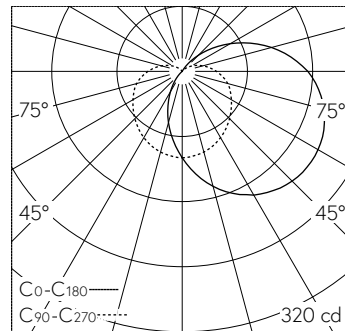
 **IP65** **IK10**

Applique avec sortie de lumière défilée.
Indice de protection IP65 , étanche à la poussière et protégé contre les jets d'eau
Classe de protection I.

La température de couleur des luminaires est réglable sur 3000 K ou 4000 K au choix. Flux lumineux du luminaire 684 lm en fonctionnement à température de couleur 4000 K. Flux lumineux du luminaire 684 lm en fonctionnement à température de couleur 4000 K. Avec module à LED interchangeable, prévu pour une durée de vie d'au moins 200'000 heures et protégé contre la surchauffe. Livraison de modules LED et de pièces d'usure compatibles garantie pendant 20 ans. Avec bloc d'alimentation à LED, pour pilotage DALI, 220-240 V, 0/50-60 Hz. Indice de protection IP 65. Luminaire en fonderie d'aluminium, aluminium et acier inoxydable Technologie de revêtement Unidure®, couleur graphite. Verre clair, intérieur blanc. 2 presse-étoupes avec collier anti-traction en dérivation d'un câble de raccordement de \varnothing 7,5-15 mm. Bornier 5 x 2,5 mm². Diamètre 260 mm, hauteur 135 mm.

Garantie 5 ans.

PUSH, switchDIM et Touch-DIM® ne sont pas pris en charge.



LED 4000 K 10.5 W 684 lm-h / CIE Flux 30 57 79 77 100 / B21 selon DIN 5040

Caractéristiques techniques

Flux lumineux	684 lm-h
Puissance de raccordement	10.5 W
Rendement lumineux	63 lm-h/W
Flux lumineux du module	1495 lm-c
Puissance du module	7,8 W
Précision des couleurs	-
Rendu des couleurs	CRI > 80
Maintien du flux lumineux	L70/B50 à 200'000 h (25 °C)
Température de couleur	4000 K

Autres informations

Sortie de lumière	défilée
Tension de fonctionnement	220 - 240 V AC 50 / 60 Hz 176 - 280 V DC 0 Hz
Température de service	max. 55 °C
Poids	3.1 kg

