

Scanner le code QR pour en savoir plus sur cet article sur www.neuco.ch

B 24 342K3
graphite - RAL 7024
LED 6.8 W 574 lm-h 3000 K
Convertisseur commutable on/off

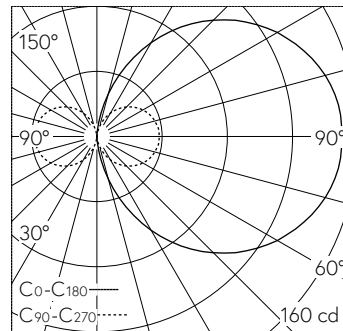


IP65 IK07

Applique avec sortie de lumière à défilement bilatéral.
Indice de protection IP65 étanche à la poussière et protégé contre les jets d'eau
Classe de protection I.

Diffusion lumineuse bilatérale, défilée. Avec module à LED interchangeable, prévu pour une durée de vie d'au moins 170'000 heures et protégé contre la surchauffe. Livraison de modules LED et de pièces d'usure compatibles garantie pendant 20 ans. Avec bloc d'alimentation LED 220-240 V, 0/50-60 Hz. Indice de protection IP 65. Luminaire en fonderie d'aluminium, aluminium et acier inoxydable Technologie de revêtement Unidure®, couleur graphite. Verre clair, intérieur blanc. Deux entrées de câble pour branchement en dérivation du câble de raccordement jusqu'à Ø 10,5 mm. Dimensions: 120 x 240 x 85 mm.

Garantie 5 ans.



LED 3000 K 6.8 W 574 lm-h / CIE Flux 12 37 66 50 100 / C11 selon DIN 5040

Caractéristiques techniques

Flux lumineux	574 lm-h
Puissance de raccordement	6.8 W
Rendement lumineux	94.1 lm-h/W
Flux lumineux du module	1045 lm-c
Puissance du module	5,7 W
Précision des couleurs	-
Rendu des couleurs	CRI > 80
Maintien du flux lumineux	L70/B50 à 170'000 h (25 °C)
Température de couleur	3000 K

Autres informations

Sortie de lumière	à défilement bilatéral
Tension de fonctionnement	220 - 240 V AC 50 / 60 Hz 176 - 264 V DC 0 Hz
Température de service	max. 60 °C
Poids	2 kg

