

Scanner le code QR pour en savoir plus sur cet article sur [www.neuco.ch](http://www.neuco.ch)

**B 24 299K4**

Matière acier inoxydable  
LED 10 W 731 lm-h 4000 K  
Convertisseur DALI pilotable



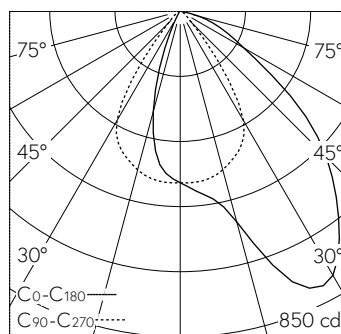
**IP65 IK06**

Plafonnier à encastrer avec répartition lumineuse asymétrique. Indice de protection IP65 étanche à la poussière et protégé contre les jets d'eau. Classe de protection II.

Répartition lumineuse asymétrique. Constant Optics® : Système optique efficace qui ne connaît presque aucune usure. angle de diffusion à demi-intensité 51/57°, Avec module à LED interchangeable, prévu pour une durée de vie d'au moins 170'000 heures et protégé contre la surchauffe. Livraison de modules LED et de pièces d'usure compatibles garantie pendant 20 ans. Avec bloc d'alimentation à LED, pour pilotage DALI, 220-240 V, 0/50-60 Hz externe. Indice de protection IP 65, classe de protection II. Luminaire en fonderie d'aluminium, aluminium et acier inoxydable. Anneau en acier inoxydable. Verre de sécurité mat. Surface du réflecteur en aluminium pur anodisé. 2 presse-étoupes avec collier anti-traction en dérivation d'un câble de raccordement de Ø 4-10 mm, max. 5 x 1,5<sup>2</sup>. Câble de raccordement 0,7 m entre le luminaire et le boîtier d'alimentation. Dimensions Ø 120 x 90 mm. Luminaire pour montage encastré dans une réservation avec les dimensions Ø 97 x 120 mm ou dans le boîtier d'encastrement B 10 440.

Garantie 5 ans.

PUSH, switchDIM et Touch-DIM® ne sont pas pris en charge.



LED 4000 K 10 W 731 lm-h / CIE Flux 70 94 99 100 100 / A60 selon DIN 5040

**Caractéristiques techniques**

Flux lumineux	731 lm-h
Puissance de raccordement	10 W
Rendement lumineux	70.3 lm-h/W
Flux lumineux du module	1440 lm-c
Puissance du module	8,5 W
Précision des couleurs	-
Rendu des couleurs	CRI > 80
Maintien du flux lumineux	B50 à 170'000 h (25 °C)
Température de couleur	4000 K

**Autres informations**

Répartition lumineuse	asymétrique
Angle de demi-valeur	51 ° / 57 ° Oval Flood
Boîtier d'alimentation	externe, compris dans la livraison
Tension de fonctionnement	220 – 240 V AC/DC 0 / 50 / 60 Hz
Température de service	max. 50 °C
Poids	0.8 kg

