

Scanner le code QR pour en savoir plus sur cet article sur www.neuco.ch

B 24 268WK3
blanc - RAL 9010
LED 9.5 W 980 lm-h 3000 K
Convertisseur DALI pilotable



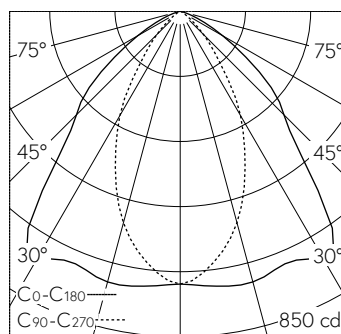
IP65 IK07

Plafonnier à encastrer avec répartition lumineuse elliptique. Indice de protection IP65, étanche à la poussière et protégé contre les jets d'eau. Classe de protection II.

Répartition lumineuse elliptique. Hybrid Optics® : Répartition lumineuse hautement efficace et avec peu de pertes par réflecteur et lentille optique. angle de diffusion à demi-intensité 100/57°, Avec module à LED interchangeable, prévu pour une durée de vie d'au moins 200'000 heures et protégé contre la surchauffe. Livraison de modules LED et de pièces d'usure compatibles garantie pendant 20 ans. Avec bloc d'alimentation à LED, pour pilotage DALI, 220-240 V, 0/50-60 Hz externe. Indice de protection IP 65, classe de protection II. Résistant aux impacts de ballon. Luminaire en fonderie d'aluminium, aluminium et acier inoxydable Technologie de revêtement Unidure®. Anneau finition en fonderie d'alu, couleur blanc. Verre de sécurité mat Surface du réflecteur en aluminium pur anodisé. 2 presse-étoupes avec collier anti-traction en dérivation d'un câble de raccordement de Ø 4-10 mm, max. 5 x 1,5². Câble de raccordement 0,7 m entre le luminaire et le boîtier d'alimentation. Dimensions Ø 145 x 90 mm. Luminaire pour montage encastré dans une réservation avec les dimensions Ø 128 x 100 mm ou dans le boîtier d'encastrement B 10 441.

Garantie 5 ans.

PUSH, switchDIM et Touch-DIM® ne sont pas pris en charge.



h [m]	C0-C180 D [m] 92°	C90-C270 D [m] 54°	E (0°)
1	2.07	1.02	712
2	4.14	2.04	178
3	6.21	3.06	79
4	8.28	4.08	45
5	10.36	5.10	28

LED 3000 K 9.5 W 980 lm-h 100°/56° / CIE Flux 79 97 100 100 100 / A70 selon DIN ...

Caractéristiques techniques

Flux lumineux	980 lm-h
Puissance de raccordement	9.5 W
Rendement lumineux	103.2 lm-h/W
Flux lumineux du module	1465 lm-c
Puissance du module	8,1 W
Précision des couleurs	-
Rendu des couleurs	CRI > 80
Maintien du flux lumineux	L80/B50 à 200'000 h (25 °C)
Température de couleur	3000 K

Autres informations

Répartition lumineuse	elliptique
Angle de demi-valeur	100° / 57° Oval Flood
Boîtier d'alimentation	externe, compris dans la livraison
Tension de fonctionnement	220 – 240 V AC/DC 0 / 50 / 60 Hz
Température de service	max. 50 °C
Poids	1.15 kg

