

Scanner le code QR pour en savoir plus sur cet article sur www.neuco.ch

B 24 238WK4
blanc - RAL 9010
LED 13.2 W 1598 lm-h 4000 K
Convertisseur DALI pilotable



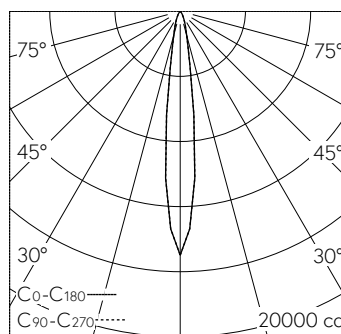
IP65 IK06

Plafonnier à encastrer avec répartition lumineuse symétrique-intensive. Indice de protection IP65 étanche à la poussière et protégé contre les jets d'eau. Classe de protection II.

Répartition lumineuse symétrique-intensive. Hybrid Optics®: Répartition lumineuse hautement efficace et avec peu de pertes par réflecteur et lentille optique. angle de diffusion à demi-intensité 14°. Avec module à LED interchangeable, prévu pour une durée de vie d'au moins 200'000 heures et protégé contre la surchauffe. Livraison de modules LED et de pièces d'usure compatibles garantie pendant 20 ans. Avec Ultimate Driver® bloc d'alimentation à LED, pour pilotage DALI, 220-240 V, 0/50-60 Hz externe. Indice de protection IP 65, classe de protection II. Résistant aux impacts de ballon. Luminaire en fonderie d'aluminium, aluminium et acier inoxydable Technologie de revêtement Uni-dure®. Anneau finition en fonderie d'aluminium, couleur blanc. Verre de sécurité clair. Surface du réflecteur en aluminium pur anodisé. 2 presse-étoupes avec collier anti-traction en dérivation d'un câble de raccordement de Ø 4-10 mm, max. 5 x 1,5 mm². Câble de raccordement 0,7 m entre le luminaire et le boîtier d'alimentation. Dimensions Ø 175 x 95 mm. Luminaire pour montage encastré dans une réservation avec les dimensions Ø 160 x 100 mm ou dans le boîtier d'encastrement B 10 442.

Garantie 5 ans.

PUSH, switchDIM et Touch-DIM® ne sont pas pris en charge.



h [m]	D [m] 13.6°	E (0°)
3	0.72	1665
6	1.43	416
9	2.15	185
12	2.86	104
15	3.58	67

LED 4000 K 13.2 W 1598 lm-h 15.0° / CIE Flux 98 100 100 100 100 / A80 selon DIN ...

Caractéristiques techniques

Flux lumineux	1598 lm-h
Puissance de raccordement	13.2 W
Rendement lumineux	121.1 lm-h/W
Flux lumineux du module	2080 lm-c
Puissance du module	11,5 W
Précision des couleurs	-
Rendu des couleurs	CRI > 80
Maintien du flux lumineux	L80/B50 à 200'000 h (25 °C)
Température de couleur	4000 K

Autres informations

Répartition lumineuse	symétrique-intensive
Angle de demi-valeur	14 ° Spot (11 – 16 °)
Boîtier d'alimentation	externe, compris dans la livraison
Tension de fonctionnement	220 – 240 V AC/DC 0 / 50 / 60 Hz
Température de service	max. 45 °C
Poids	1.5 kg

