

Scanner le code QR pour en savoir plus sur cet article sur www.neuco.ch

B 24 233AK3

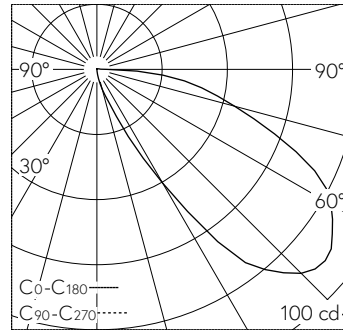
Matière fonderie d'aluminium
LED 6.7 W 116 lm-h 3000 K
Convertisseur commutable on/off



Applique à encastrer avec répartition lumineuse défilée. Indice de protection IP65, étanche à la poussière et protégé contre les jets d'eau. Classe de protection I.

Éclairage défilé. Avec bloc d'alimentation LED 220-240 V, 0/50-60 Hz. Avec module à LED interchangeable, prévu pour une durée de vie d'au moins 200'000 heures et protégé contre la surchauffe. Livraison de modules LED et de pièces d'usure compatibles garantie pendant 20 ans. Indice de protection IP 65. Luminaire en fonderie d'aluminium, aluminium et acier inoxydable, couleur argent. Verre de sécurité à structure optique. Deux entrées de câble pour branchement en dérivation du câble de raccordement jusqu'à Ø 7-10,5 mm, max. 3 G 1,5 mm². Luminaire pour montage encastré dans une réservation avec les dimensions 175 x 175 x 105 mm ou dans le boîtier d'encastrement B 10 489 ou boîtiers d'encastrement pour systèmes d'isolation thermique par l'extérieur ITE B 13 541.

Garantie 5 ans.



LED 3000 K 6.7 W 116 lm-h / CIE Flux 15 55 86 99 100 / A10 selon DIN 5040

Caractéristiques techniques

Flux lumineux	116 lm-h
Puissance de raccordement	6.7 W
Rendement lumineux	13.6 lm-h/W
Flux lumineux du module	1165 lm-c
Puissance du module	5,6 W
Précision des couleurs	-
Rendu des couleurs	CRI > 80
Maintien du flux lumineux	L90/B50 à 200'000 h (25 °C)
Température de couleur	3000 K

Autres informations

Répartition lumineuse	défilée
Tension de fonctionnement	220 – 240 V AC/DC 0 / 50 / 60 Hz
Température de service	max. 50 °C
Poids	1.7 kg

