

Scanner le code QR pour en savoir plus sur cet article sur www.neuco.ch

B 24 232K3

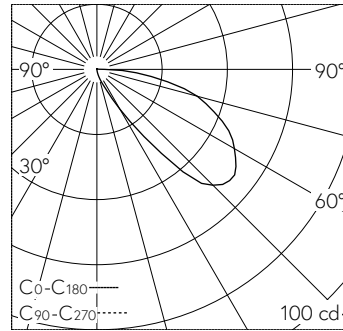
Matière fonderie d'aluminium
LED 3.9 W 48 lm-h 3000 K
Convertisseur commutable on/off



Applique à encastrer avec répartition lumineuse défilée.
Indice de protection IP65 étanche à la poussière et protégé contre les jets d'eau
Classe de protection I.

Éclairage défilé. Avec Ultimate Driver® bloc d'alimentation LED 220-240 V, 0/50-60 Hz. Avec module LED interchangeable d'une durée de vie moyenne de > 200.000 heures (L80B50 pour ta = 25 °C). Garantie de réapprovisionnement du module LED et des pièces d'usure compatibles pendant 20 ans. Indice de protection IP 65. Luminaire en fonderie d'aluminium, aluminium et acier inoxydable Technologie de revêtement Tri-coat®, couleur graphite. Verre de sécurité à structure optique. Deux entrées de câble pour branchement en dérivation du câble de raccordement jusqu'à Ø 7-10,5 mm, max. 3 G 1,5 mm². Luminaire pour montage encastré dans une réservation avec les dimensions 139 x 139 x 110 mm ou dans le boîtier d'encastrement B 10 463 ou boîtiers d'encastrement pour systèmes d'isolation thermique par l'extérieur ITE B 13 540.

Garantie 5 ans.



LED 3000 K 3.9 W 48 lm-h / CIE Flux 11 50 84 99 100 / A10 selon DIN 5040

Caractéristiques techniques

Flux lumineux	48 lm-h
Puissance de raccordement	3.9 W
Rendement lumineux	12.3 lm-h/W
Flux lumineux du module	580 lm-c
Puissance du module	2,8 W
Précision des couleurs	-
Rendu des couleurs	CRI > 80
Maintien du flux lumineux	L90/B50 à 200'000 h (25 °C)
Température de couleur	3000 K

Autres informations

Répartition lumineuse	défilée
Tension de fonctionnement	220 – 240 V AC/DC 0 / 50 / 60 Hz
Température de service	max. 50 °C
Poids	1.15 kg

