

Scanner le code QR pour en savoir plus sur cet article sur [www.neuco.ch](http://www.neuco.ch)

**B 24 221AK3**  
argent - DB 702N  
LED 16 W 1383 lm-h 3000 K  
Convertisseur commutable on/off

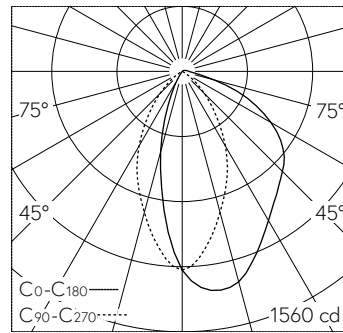


Applique avec répartition lumineuse asymétrique.  
Indice de protection IP65 étanche à la poussière et protégé contre les jets d'eau  
Classe de protection I.

Répartition lumineuse asymétrique. Part de flux lumineux dans la moitié supérieure < 1 %. Constant Optics®: Système optique efficace qui ne connaît presque aucune usure. Avec module LED interchangeable d'une durée de vie moyenne de > 200.000 heures (L80B50 pour ta = 25 °C). Garantie de réapprovisionnement du module LED et des pièces d'usure compatibles pendant 20 ans. Avec bloc d'alimentation LED 220-240 V, 0/50-60 Hz. Indice de protection IP 65. Luminaire en fonderie d'aluminium, aluminium et acier inoxydable Technologie de revêtement Unidure®, couleur argent. Verre de sécurité à structure optique. Réflecteur en aluminium pur anodisé. Deux entrées de câble pour branchement en dérivation du câble de raccordement jusqu'à Ø 7-10,5 mm, max. 3 G 1,5 mm<sup>2</sup>. Dimensions: 280 x 280 x 175 mm.

Garantie 5 ans.

Montage uniquement avec sortie de lumière vers le haut possible.



LED 3000 K 16 W 1383 lm-h / CIE Flux 61 85 97 99 100 / A50 selon DIN 5040

**Caractéristiques techniques**

Flux lumineux	1383 lm-h
Puissance de raccordement	16 W
Rendement lumineux	92.8 lm-h/W
Flux lumineux du module	2445 lm-c
Puissance du module	14,0 W
Précision des couleurs	-
Rendu des couleurs	CRI > 80
Maintien du flux lumineux	L90/B50 à 200'000 h (25 °C)
Température de couleur	3000 K

**Autres informations**

Répartition lumineuse	asymétrique
Tension de fonctionnement	220 - 240 V AC 50 / 60 Hz 170 - 276 V DC 0 Hz
Température de service	max. 50 °C
Poids	3.85 kg

