

Scanner le code QR pour en savoir plus sur cet article sur www.neuco.ch

B 24 220K4
graphite - RAL 7024
LED 9.5 W 801 lm-h 4000 K
Convertisseur commutable on/off

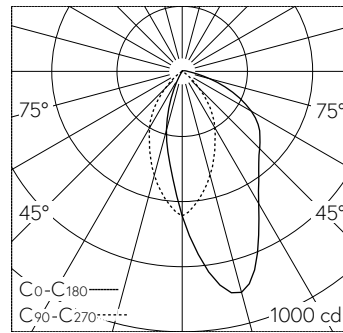


Applique avec répartition lumineuse asymétrique.
Indice de protection IP65 étanche à la poussière et protégé contre les jets d'eau
Classe de protection I.

Répartition lumineuse asymétrique. Part de flux lumineux dans la moitié supérieure < 1 %. Constant Optics®: Système optique efficace qui ne connaît presque aucune usure. Avec module LED interchangeable d'une durée de vie moyenne de 115.000 heures (L80B50 pour $t_a = 25^\circ\text{C}$). Garantie de réapprovisionnement du module LED et des pièces d'usure compatibles pendant 20 ans. Avec bloc d'alimentation LED 220-240 V, 0/50-60 Hz. Indice de protection IP 65. Luminaire en fonderie d'aluminium, aluminium et acier inoxydable Technologie de revêtement Unidure®, couleur graphite. Verre de sécurité à structure optique. Réflecteur en aluminium pur anodisé. Deux entrées de câble pour branchement en dérivation du câble de raccordement jusqu'à $\varnothing 7-10,5$ mm, max. 3 G 1,5 mm². Dimensions: 200 x 200 x 135 mm.

Garantie 5 ans.

Montage uniquement avec sortie de lumière vers le haut possible.



LED 4000 K 9.5 W 801 lm-h / CIE Flux 63 87 97 99 100 / A50 selon DIN 5040

Caractéristiques techniques

Flux lumineux	801 lm-h
Puissance de raccordement	9.5 W
Rendement lumineux	72 lm-h/W
Flux lumineux du module	1520 lm-c
Puissance du module	7,9 W
Précision des couleurs	-
Rendu des couleurs	CRI > 80
Maintien du flux lumineux	L90/B50 à 115'000 h (25 °C)
Température de couleur	4000 K

Autres informations

Répartition lumineuse	asymétrique
Tension de fonctionnement	220 – 240 V AC/DC 0 / 50 / 60 Hz
Température de service	max. 60 °C
Poids	1.95 kg

