

Scanner le code QR pour en savoir plus sur cet article sur [www.neuco.ch](http://www.neuco.ch)

**B 24 217K3**  
graphite - RAL 7024  
LED 22 W 1630 lm-h 3000 K  
Convertisseur DALI pilotable

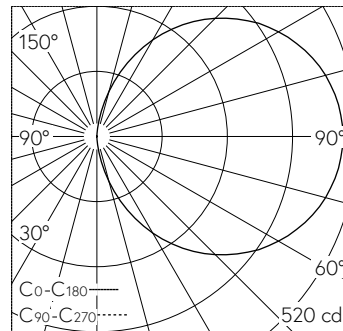


Applique à encastrer avec répartition lumineuse libre.  
Indice de protection IP65 étanche à la poussière et protégé contre les jets d'eau  
Classe de protection I.

Diffusion libre. La température de couleur des luminaires est réglable sur 3000 K ou 4000 K au choix. Flux lumineux du luminaire 1630 lm en fonctionnement à température de couleur 3000 K. Flux lumineux du luminaire 1714 lm en fonctionnement à température de couleur 4000 K. Avec module LED interchangeable d'une durée de vie moyenne de 140.000 heures (L80B50 pour  $t_a = 25^\circ\text{C}$ ). Garantie de réapprovisionnement du module LED et des pièces d'usure compatibles pendant 20 ans. Avec Ultimate Driver® bloc d'alimentation à LED, pour pilotage DALI, 220-240 V, 0/50-60 Hz. Indice de protection IP 65. Luminaire en fonderie d'aluminium, aluminium et acier inoxydable Technologie de revêtement Tricoat®, couleur graphite. Verre de sécurité blanc. Deux entrées de câble pour branchement en dérivation du câble de raccordement jusqu'à  $\varnothing 7-10,5$  mm, max. 5 G 1,5 mm<sup>2</sup>. Dimensions cadre de recouvrement: 250 x 250 mm. Luminaire pour montage encastré dans une réservation avec les dimensions 230 x 230 x 110 mm ou dans le boîtier d'encastrement B 10 490 ou boîtiers d'encastrement pour systèmes d'isolation thermique par l'extérieur ITE B 13 542.

Garantie 5 ans.

PUSH, switchDIM et Touch-DIM® ne sont pas pris en charge.



LED 3000 K 22 W 1630 lm-h / CIE Flux 13 37 66 50 100 / C11 selon DIN 5040

**Caractéristiques techniques**

Flux lumineux	1630 lm-h
Puissance de raccordement	22 W
Rendement lumineux	62.9 lm-h/W
Flux lumineux du module	3375 lm-c
Puissance du module	19,6 W
Précision des couleurs	-
Rendu des couleurs	CRI > 80
Maintien du flux lumineux	L90/B50 à 140'000 h (25 °C)
Température de couleur	3000 K

**Autres informations**

Répartition lumineuse	libre
Tension de fonctionnement	220 – 240 V AC/DC 0 / 50 / 60 Hz
Température de service	max. 40 °C
Poids	2.4 kg

