

Scanner le code QR pour en savoir plus sur cet article sur www.neuco.ch

B 24 215K3
graphite - RAL 7024
LED 7.5 W 625 lm-h 3000 K
Convertisseur DALI pilotable

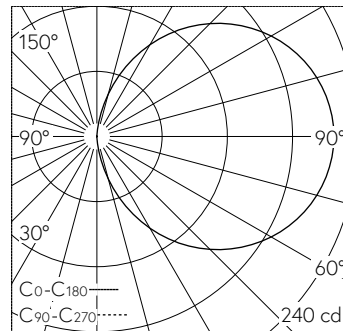


Applique à encastrer avec répartition lumineuse libre.
Indice de protection IP65 étanche à la poussière et protégé contre les jets d'eau
Classe de protection I.

Diffusion libre. La température de couleur des luminaires est réglable sur 3000 K ou 4000 K au choix. Flux lumineux du luminaire 625 lm en fonctionnement à température de couleur 3000 K. Flux lumineux du luminaire 644 lm en fonctionnement à température de couleur 4000 K. Avec module LED interchangeable d'une durée de vie moyenne de > 200.000 heures (L80B50 pour $t_a = 25^\circ\text{C}$). Garantie de réapprovisionnement du module LED et des pièces d'usure compatibles pendant 20 ans. Avec Ultimate Driver® bloc d'alimentation à LED, pour pilotage DALI, 220-240 V, 0/50-60 Hz. Indice de protection IP 65. Luminaire en fonderie d'aluminium, aluminium et acier inoxydable Technologie de revêtement Tricoat®, couleur graphite. Verre de sécurité blanc. Deux entrées de câble pour branchement en dérivation du câble de raccordement jusqu'à $\varnothing 7-10,5 \text{ mm}$, max. $5 \text{ G } 1,5 \text{ mm}^2$. Dimensions cadre de recouvrement: $150 \times 150 \text{ mm}$. Luminaire pour montage encastré dans une réservation avec les dimensions $139 \times 139 \times 90 \text{ mm}$ ou dans le boîtier d'encastrement B 10 463 ou boîtiers d'encastrement pour systèmes d'isolation thermique par l'extérieur ITE B 13 540.

Garantie 5 ans.

PUSH, switchDIM et Touch-DIM® ne sont pas pris en charge.



LED 3000 K 7.5 W 625 lm-h / CIE Flux 13 37 66 50 100 / C11 selon DIN 5040

Caractéristiques techniques

Flux lumineux	625 lm-h
Puissance de raccordement	7.5 W
Rendement lumineux	80.1 lm-h/W
Flux lumineux du module	1135 lm-c
Puissance du module	5,8 W
Précision des couleurs	-
Rendu des couleurs	CRI > 80
Maintien du flux lumineux	L90/B50 à 200'000 h (25 °C)
Température de couleur	3000 K

Autres informations

Répartition lumineuse	libre
Tension de fonctionnement	220 – 240 V AC/DC 0 / 50 / 60 Hz
Température de service	max. 45 °C
Poids	1 kg

