

Scanner le code QR pour en savoir plus sur cet article sur www.neuco.ch

B 24 212K4
graphite - RAL 7024
LED 13.8 W 1230 lm-h 4000 K
Convertisseur DALI pilotable



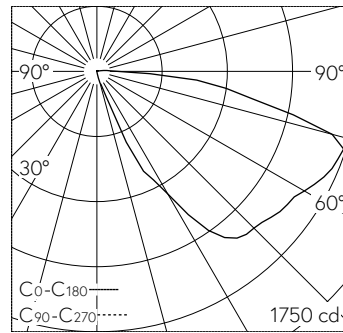
IP65 IK08

Plafonnier encastré et applique encastrée avec sortie de lumière défilée et répartition lumineuse asymétrique. Indice de protection IP65, étanche à la poussière et protégé contre les jets d'eau. Classe de protection I.

Répartition lumineuse asymétrique. Constant Optics®: Système optique efficace qui ne connaît presque aucune usure. La température de couleur des luminaires est réglable sur 3000 K ou 4000 K au choix. Flux lumineux du luminaire 1230 lm en fonctionnement à température de couleur 4000 K. Flux lumineux du luminaire 1230 lm en fonctionnement à température de couleur 4000 K. Avec bloc d'alimentation à LED, pour pilotage DALI, 220-240 V, 0/50-60 Hz. Avec module LED interchangeable d'une durée de vie moyenne de 198.000 heures (L80B50 pour $t_a = 25\text{ °C}$). Garantie de réapprovisionnement du module LED et des pièces d'usure compatibles pendant 20 ans. Indice de protection IP 65. Luminaire en fonderie d'aluminium, aluminium et acier inoxydable. Technologie de revêtement Tricoat®, couleur graphite. Verre de sécurité clair. Deux entrées de câble pour branchement en dérivation du câble de raccordement jusqu'à Ø 7-10,5 mm, max. 5 G 1,5 mm². Dimensions cadre de recouvrement: 250 x 250 mm. Luminaire pour montage encastré dans une réservation avec les dimensions 230 x 230 x 110 mm ou dans le boîtier d'encastrement B 10 490 ou boîtiers d'encastrement pour systèmes d'isolation thermique par l'extérieur ITE B 13 542.

Garantie 5 ans.

PUSH, switchDIM et Touch-DIM® ne sont pas pris en charge.



LED 4000 K 13.8 W 1230 lm-h / CIE Flux 16 50 81 99 100 / A10 selon DIN 5040

Caractéristiques techniques

Flux lumineux	1230 lm-h
Puissance de raccordement	13.8 W
Rendement lumineux	107.2 lm-h/W
Flux lumineux du module	2050 lm-c
Puissance du module	12,1 W
Précision des couleurs	-
Rendu des couleurs	CRI > 80
Maintien du flux lumineux	L90/B50 à 200'000 h (25 °C)
Température de couleur	4000 K

Autres informations

Sortie de lumière	défilée
Répartition lumineuse	asymétrique
Tension de fonctionnement	220 - 240 V AC 50 / 60 Hz 176 - 276 V DC 0 Hz
Température de service	max. 45 °C
Poids	2.15 kg

