

Scanner le code QR pour en savoir plus sur cet article sur www.neuco.ch

B 24 211AK4
argent - DB 702N
LED 6.5 W 501 lm-h 4000 K
Convertisseur DALI pilotable



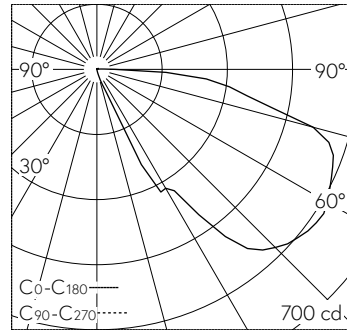
IP65 IK07

Plafonnier encastré et applique encastrée avec sortie de lumière défilée et répartition lumineuse asymétrique. Indice de protection IP65 étanche à la poussière et protégé contre les jets d'eau. Classe de protection I.

Répartition lumineuse asymétrique. Constant Optics®: Système optique efficace qui ne connaît presque aucune usure. La température de couleur des luminaires est réglable sur 3000 K ou 4000 K au choix. Flux lumineux du luminaire 501 lm en fonctionnement à température de couleur 4000 K. Flux lumineux du luminaire 501 lm en fonctionnement à température de couleur 4000 K. Avec bloc d'alimentation à LED, pour pilotage DALI, 220-240 V, 0/50-60 Hz. Avec module LED interchangeable d'une durée de vie moyenne de > 200.000 heures (L80B50 pour ta = 25 °C). Garantie de réapprovisionnement du module LED et des pièces d'usure compatibles pendant 20 ans. Indice de protection IP 65. Luminaire en fonderie d'aluminium, aluminium et acier inoxydable. Technologie de revêtement Tri-coat®, couleur argent. Verre de sécurité clair. Deux entrées de câble pour branchement en dérivation du câble de raccordement jusqu'à Ø 7-10,5 mm, max. 5 G 1,5 mm². Dimensions cadre de recouvrement: 190 x 190 mm. Luminaire pour montage encastré dans une réservation avec les dimensions 175 x 175 x 105 mm ou dans le boîtier d'encastrement B 10 489 ou boîtiers d'encastrement pour systèmes d'isolation thermique par l'extérieur ITE B 13 541.

Garantie 5 ans.

PUSH, switchDIM et Touch-DIM® ne sont pas pris en charge.



LED 4000 K 6.5 W 501 lm-h / CIE Flux 15 51 82 99 100 / A10 selon DIN 5040

Caractéristiques techniques

Flux lumineux	501 lm-h
Puissance de raccordement	6.5 W
Rendement lumineux	89.4 lm-h/W
Flux lumineux du module	895 lm-c
Puissance du module	5,0 W
Précision des couleurs	-
Rendu des couleurs	CRI > 80
Maintien du flux lumineux	L90/B50 à 200'000 h (25 °C)
Température de couleur	4000 K

Autres informations

Sortie de lumière	défilée
Répartition lumineuse	asymétrique
Tension de fonctionnement	220 - 240 V AC 50 / 60 Hz 176 - 276 V DC 0 Hz
Température de service	max. 60 °C
Poids	1.45 kg

