

Scanner le code QR pour en savoir plus sur cet article sur www.neuco.ch

B 24 208K3

graphite - RAL 7024
LED 13.5 W 1856 lm-h 3000 K
Convertisseur DALI pilotable



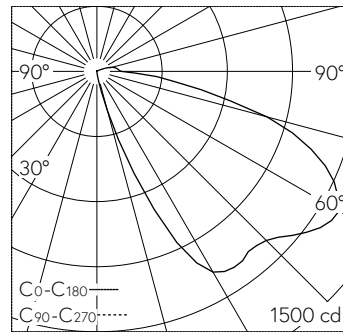
IP65 IK06

Applique à encastrer avec sortie de lumière dirigée vers le bas et répartition lumineuse asymétrique-elliptique. Indice de protection IP65, étanche à la poussière et protégé contre les jets d'eau. Classe de protection I.

Répartition lumineuse asymétrique-elliptique. Avec bloc d'alimentation à LED, pour pilotage DALI, 220-240 V, 0/50-60 Hz. Avec module LED interchangeable d'une durée de vie moyenne de > 200.000 heures (L80B50 pour $t_a = 25^\circ\text{C}$). Garantie de réapprovisionnement du module LED et des pièces d'usure compatibles pendant 20 ans. Indice de protection IP 65. Luminaire en fonderie d'aluminium, aluminium et acier inoxydable Technologie de revêtement Tri-coat®, couleur graphite. Verre de sécurité à structure optique. Deux entrées de câble pour branchement en dérivation du câble de raccordement jusqu'à Ø 7-10,5 mm, max. 5 G 1,5 mm². Dimensions cadre de recouvrement: 250 x 250 mm. Luminaire pour montage encastré dans une réservation avec les dimensions 230 x 230 x 110 mm ou dans le boîtier d'encastrement B 10 490 ou boîtiers d'encastrement pour systèmes d'isolation thermique par l'extérieur ITE B 13 542.

Garantie 5 ans.

PUSH, switchDIM et Touch-DIM® ne sont pas pris en charge.



LED 3000 K 13.5 W 1856 lm-h / CIE Flux 20 54 86 96 100 / A10 selon DIN 5040

Caractéristiques techniques

Flux lumineux	1856 lm-h
Puissance de raccordement	13.5 W
Rendement lumineux	126.9 lm-h/W
Flux lumineux du module	2120 lm-c
Puissance du module	12,0 W
Précision des couleurs	-
Rendu des couleurs	CRI > 80
Maintien du flux lumineux	L90/B50 à 200'000 h (25 °C)
Température de couleur	3000 K

Autres informations

Sortie de lumière	dirigée vers le bas
Répartition lumineuse	asymétrique-elliptique
Tension de fonctionnement	220 - 240 V AC 50 / 60 Hz 176 - 280 V DC 0 Hz
Température de service	max. 60 °C
Poids	2.2 kg

