

Scanner le code QR pour en savoir plus sur cet article sur www.neuco.ch

B 24 202AK3
argent - DB 702N
LED 4 W 298 lm-h 3000 K
Convertisseur commutable on/off

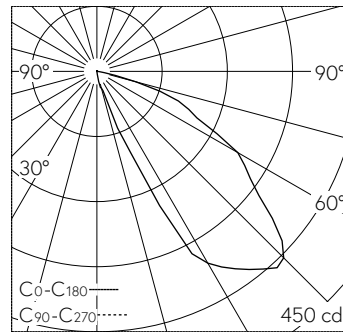


IP65 IK10

Applique à encastrer avec sortie de lumière dirigée vers le bas et répartition lumineuse défilée. Indice de protection IP65 étanche à la poussière et protégé contre les jets d'eau. Classe de protection I.

Éclairage dirigé. Constant Optics®. Système optique efficace qui ne connaît presque aucune usure. La température de couleur des luminaires est réglable sur 3000 K ou 4000 K au choix. Flux lumineux du luminaire 298 lm en fonctionnement à température de couleur 3000 K. Flux lumineux du luminaire 305 lm en fonctionnement à température de couleur 4000 K. Avec Ultimate Driver® bloc d'alimentation LED 220-240 V, 0/50-60 Hz. Avec module LED interchangeable d'une durée de vie moyenne de > 200.000 heures (L80B50 pour ta = 25 °C). Garantie de réapprovisionnement du module LED et des pièces d'usure compatibles pendant 20 ans. Indice de protection IP 65. Luminaire en fonderie d'aluminium, aluminium et acier inoxydable Technologie de revêtement Tri-coat®, couleur argent. Verre de sécurité à structure optique. Deux entrées de câble pour branchement en dérivation du câble de raccordement jusqu'à Ø 7-10,5 mm, max. 3 G 1,5 mm². Luminaire pour montage encastré dans une réservation avec les dimensions 139 x 139 x 110 mm ou dans le boîtier d'encastrement B 10 463 ou boîtiers d'encastrement pour systèmes d'isolation thermique par l'extérieur ITE B 13 540.

Garantie 5 ans.



LED 3000 K 4 W 298 lm-h / CIE Flux 28 74 97 100 100 / A20 selon DIN 5040

Caractéristiques techniques

Flux lumineux	298 lm-h
Puissance de raccordement	4 W
Rendement lumineux	66.5 lm-h/W
Flux lumineux du module	565 lm-c
Puissance du module	2,9 W
Précision des couleurs	-
Rendu des couleurs	CRI > 80
Maintien du flux lumineux	L90/B50 à 200'000 h (25 °C)
Température de couleur	3000 K

Autres informations

Sortie de lumière	dirigée vers le bas
Répartition lumineuse	défilée
Tension de fonctionnement	220 - 240 V AC 50 / 60 Hz 176 - 264 V DC 0 Hz
Température de service	max. 55 °C
Poids	1 kg

