

Scanner le code QR pour en savoir plus sur cet article sur www.neuco.ch

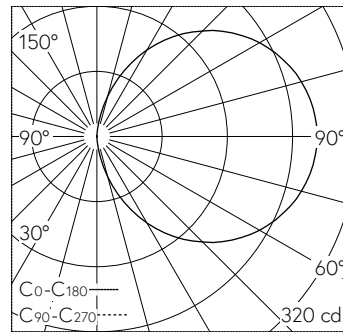
B 24 200AK4
argent - DB 702N
LED 11 W 898 lm-h 4000 K
Convertisseur commutable on/off



Applique à encastrer avec répartition lumineuse libre.
Indice de protection IP65 étanche à la poussière et protégé contre les jets d'eau
Classe de protection I.

Luminaire d'orientation. La température de couleur des luminaires est réglable sur 3000 K ou 4000 K au choix. en fonctionnement à Flux lumineux du luminaire 898 lm en fonctionnement à température de couleur 4000 K. Avec module LED interchangeable d'une durée de vie moyenne de 175.000 heures (L80B50 pour $t_a = 25^\circ\text{C}$). Garantie de réapprovisionnement du module LED et des pièces d'usure compatibles pendant 20 ans. Avec bloc d'alimentation LED 220-240 V, 0/50-60 Hz. Indice de protection IP 65. Luminaire en fonderie d'aluminium, aluminium et acier inoxydable Technologie de revêtement Tricoat®, couleur argent. Verre de sécurité blanc. Deux entrées de câble pour branchement en dérivation du câble de raccordement jusqu'à \varnothing 7-10,5 mm, max. 3 G 1,5². Luminaire pour montage encastré dans une réservation avec les dimensions 230 x 230 x 110 mm ou dans le boîtier d'encastrement B 10 490 ou boîtiers d'encastrement pour systèmes d'isolation thermique par l'extérieur ITE B 13 542.

Garantie 5 ans.



LED 4000 K 11 W 898 lm-h / CIE Flux 13 37 66 50 100 / C11 selon DIN 5040

Caractéristiques techniques

Flux lumineux	898 lm-h
Puissance de raccordement	11 W
Rendement lumineux	66.8 lm-h/W
Flux lumineux du module	1835 lm-c
Puissance du module	9,5 W
Précision des couleurs	-
Rendu des couleurs	CRI > 80
Maintien du flux lumineux	L90/B50 à 175'000 h (25 °C)
Température de couleur	4000 K

Autres informations

Répartition lumineuse	libre
Tension de fonctionnement	220 – 240 V AC/DC 0 / 50 / 60 Hz
Température de service	max. 45 °C
Poids	2.3 kg

