

Scanner le code QR pour en savoir plus sur cet article sur www.neuco.ch

B 24 194K4

graphite - RAL 7024
LED 27.2 W 3242 lm-h 4000 K
Convertisseur DALI pilotable



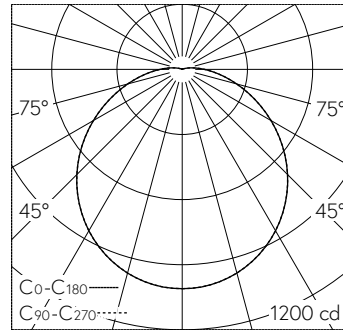
IP65 IK05

Applique avec répartition lumineuse libre.
Indice de protection IP65 étanche à la poussière et protégé contre les jets d'eau
Classe de protection I.

Diffusion libre. Avec module à LED interchangeable, prévu pour une durée de vie d'au moins 150'000 heures et protégé contre la surchauffe. Livraison de modules LED et de pièces d'usure compatibles garantie pendant 20 ans. Détecteur de mouvement à infrarouge passif (IRP), Portée jusque 10 m, Angle de détection horizontale jusqu'à 110°, Angle de détection verticale 93°. Écart thermique minimal entre l'objet mobile et l'environnement 4 °C. Vitesse de l'objet 1 m/s. Capteur de luminosité. Plage de mesure peut être réglée avec DALI-Cockpit 0-1020 lx, Résolution 1 lx, Consommation électrique standard : 3,5 mA. Hystérésis de temps pour supprimer les variations rapides de luminosité. Avec bloc d'alimentation à LED, pour pilotage DALI, 220-240 V, 0/50-60 Hz. Indice de protection IP 65. Luminaire en fonderie d'aluminium, aluminium et acier inoxydable Technologie de revêtement Unidure®, couleur graphite. Vasque synthétique, antichocs, blanc. Deux entrées de câble pour branchement en dérivation du câble de raccordement jusqu'à Ø 7-12 mm. Diamètre 350 mm, hauteur 105 mm.

Garantie 5 ans.

PUSH, switchDIM et Touch-DIM® ne sont pas pris en charge.



LED 3000 K 27.2 W 3242 lm-h / CIE Flux 44 74 91 97 100 / A30 selon DIN 5040

Caractéristiques techniques

Flux lumineux	3242 lm-h
Puissance de raccordement	27.2 W
Rendement lumineux	119.2 lm-h/W
Flux lumineux du module	4180 lm-c
Puissance du module	23,9 W
Précision des couleurs	-
Rendu des couleurs	CRI > 80
Maintien du flux lumineux	L70/B50 à 150'000 h (25 °C)
Température de couleur	4000 K

Autres informations

Répartition lumineuse	libre
Tension de fonctionnement	220 - 240 V AC 50 / 60 Hz 176 - 280 V DC 0 Hz
Température de service	max. 35 °C
Poids	3.35 kg

