

Scanner le code QR pour en savoir plus sur cet article sur www.neuco.ch

B 24 193K4
graphite - RAL 7024
LED 15.7 W 1804 lm-h 4000 K
Convertisseur commutable on/off

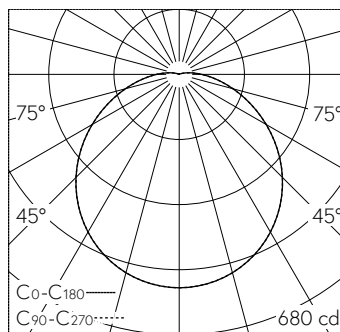


IP65 IK10

Applique avec répartition lumineuse libre.
Indice de protection IP65 étanche à la poussière et protégé contre les jets d'eau
Classe de protection I.

Diffusion libre. Avec module à LED interchangeable, prévu pour une durée de vie d'au moins 155'000 heures et protégé contre la surchauffe. Livraison de modules LED et de pièces d'usure compatibles garantie pendant 20 ans. Avec bloc d'alimentation LED 220-240 V, 0/50-60 Hz. Indice de protection IP 65. Luminaire en fonderie d'aluminium, aluminium et acier inoxydable Technologie de revêtement Unidure®, couleur graphite. Vasque synthétique, anti-chocs, blanc. 2 presse-étoupes avec collier anti-traction en dérivation d'un câble de raccordement de ø 7-12 mm. Bornier 3 x 2,5². Le détecteur de mouvement à infrarouge passif et capteur de luminosité intégré offre des possibilités de réglage individuelles avec un smartphone via l'application gratuite Tool. Diamètre 260 mm, hauteur 85 mm.

Garantie 5 ans.



LED 4000 K 15.7 W 1804 lm-h / CIE Flux 44 73 91 97 100 / A30 selon DIN 5040

Caractéristiques techniques

Flux lumineux	1804 lm-h
Puissance de raccordement	15.7 W
Rendement lumineux	114.9 lm-h/W
Flux lumineux du module	2275 lm-c
Puissance du module	12,9 W
Précision des couleurs	-
Rendu des couleurs	CRI > 80
Maintien du flux lumineux	L70/B50 à 155'000 h (25 °C)
Température de couleur	4000 K

Autres informations

Répartition lumineuse	libre
Tension de fonctionnement	220 - 240 V AC 50 / 60 Hz 176 - 280 V DC 0 Hz
Température de service	max. 30 °C
Poids	2.05 kg

