



Scanner le code QR pour en savoir plus sur cet article sur [www.neuco.ch](http://www.neuco.ch)

**B 24 191K3**  
graphite - RAL 7024  
LED 9 W 888 lm-h 3000 K  
Convertisseur commutable on/off

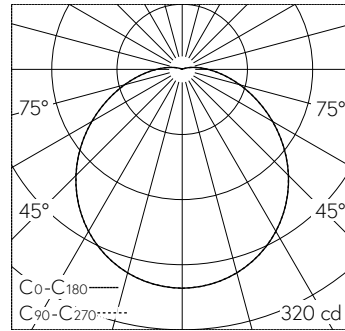


 **IP65** **IK05**

Applique avec répartition lumineuse libre.  
Indice de protection IP65 , étanche à la poussière et protégé contre les jets d'eau  
Classe de protection I.

Diffusion libre. Avec module à LED interchangeable, prévu pour une durée de vie d'au moins 165'000 heures et protégé contre la surchauffe. Livraison de modules LED et de pièces d'usure compatibles garantie pendant 20 ans. Avec bloc d'alimentation LED 220-240 V, 0/50-60 Hz. Indice de protection IP 65. Luminaire en fonderie d'aluminium, aluminium et acier inoxydable Technologie de revêtement Unidure®, couleur graphite. Vasque synthétique, anti-chocs, blanc. Deux entrées de câble pour branchement en dérivation du câble de raccordement jusqu'à Ø 7-12 mm. Le détecteur de mouvement à infrarouge passif et capteur de luminosité intégré offre des possibilités de réglage individuelles avec un smartphone via l'application gratuite Tool. Diamètre 200 mm, hauteur 75 mm.

Garantie 5 ans.



LED 3000 K 9 W 888 lm-h / CIE Flux 43 73 90 96 100 / A30 selon DIN 5040

#### Caractéristiques techniques

|                           |                             |
|---------------------------|-----------------------------|
| Flux lumineux             | 888 lm-h                    |
| Puissance de raccordement | 9 W                         |
| Rendement lumineux        | 98.7 lm-h/W                 |
| Flux lumineux du module   | 1100 lm-c                   |
| Puissance du module       | 6,5 W                       |
| Précision des couleurs    | -                           |
| Rendu des couleurs        | CRI > 80                    |
| Maintien du flux lumineux | L70/B50 à 165'000 h (25 °C) |
| Température de couleur    | 3000 K                      |

#### Autres informations

|                           |  |
|---------------------------|--|
| Répartition lumineuse     | libre  |
| Tension de fonctionnement | 220 - 240 V AC 50 / 60 Hz<br>176 - 264 V DC 0 Hz |
| Température de service    | max. 30 °C                                       |
| Poids                     | 1.25 kg  |

