


Scanner le code QR pour en savoir plus sur cet article sur www.neuco.ch

B 24 186AK4

argent - DB 702N
LED 27.2 W 2592 lm-h 4000 K
Convertisseur DALI pilotable



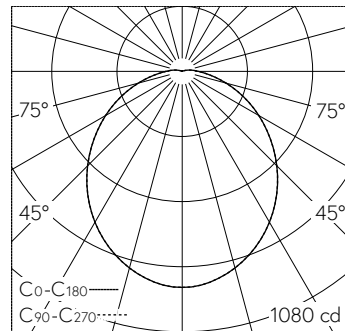
IP65 IK05

Applique avec sortie de lumière protégée par une grille et répartition lumineuse libre.
Indice de protection IP65 , étanche à la poussière et protégé contre les jets d'eau
Classe de protection I.

Avec module à LED interchangeable, prévu pour une durée de vie d'au moins 150'000 heures et protégé contre la surchauffe. Livraison de modules LED et de pièces d'usure compatibles garantie pendant 20 ans. Détecteur de mouvement à infrarouge passif (IRP), Portée jusqu'à 10 m, Angle de détection horizontale jusqu'à 110°, Angle de détection verticale 93°. Écart thermique minimal entre l'objet mobile et l'environnement 4 °C. Vitesse de l'objet 1 m/s. Capteur de luminosité. Plage de mesure peut être réglée avec DALI-Cockpit 0-1020 lx, Résolution 1 lx, Consommation électrique standard: 3,5 mA. Hystérésis de temps pour supprimer les variations rapides de luminosité. Avec bloc d'alimentation à LED, pour pilotage DALI, 220-240 V, 0/50-60 Hz. Indice de protection IP 65. Luminaire en fonderie d'aluminium, aluminium et acier inoxydable Technologie de revêtement Unidure®, couleur argent. Vasque synthétique, antichocs. 2 presse-étoupes avec collier anti-traction en dérivation d'un câble de raccordement de ø 7-12 mm. Bornier 2,5 mm². Diamètre 350 mm, hauteur 110 mm.

Garantie 5 ans.

PUSH, switchDIM et Touch-DIM® ne sont pas pris en charge.



LED 4000 K 27.2 W 2592 lm-h / CIE Flux 46 76 92 97 100 / A40 selon DIN 5040

Caractéristiques techniques

| | |
|---------------------------|-----------------------------|
| Flux lumineux | 2592 lm-h |
| Puissance de raccordement | 27.2 W |
| Rendement lumineux | 95.3 lm-h/W |
| Flux lumineux du module | 4180 lm-c |
| Puissance du module | 23,9 W |
| Précision des couleurs | - |
| Rendu des couleurs | CRI > 80 |
| Maintien du flux lumineux | L70/B50 à 150'000 h (25 °C) |
| Température de couleur | 4000 K |

Autres informations

| | |
|---------------------------|--|
| Sortie de lumière | protégée par une grille |
| Répartition lumineuse | libre |
| Tension de fonctionnement | 220 - 240 V AC 50 / 60 Hz 176 - 280 V DC 0 Hz |
| Température de service | max. 35 °C |
| Poids | 3.65 kg |

