


Scanner le code QR pour en savoir plus sur cet article sur www.neuco.ch

B 24 186AK3

argent - DB 702N
LED 27.2 W 2465 lm-h 3000 K
Convertisseur DALI pilotable



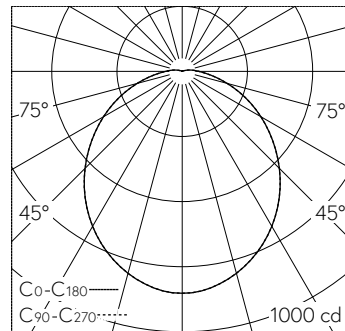
IP65 IK05

Applique avec sortie de lumière protégée par une grille et répartition lumineuse libre.
Indice de protection IP65 , étanche à la poussière et protégé contre les jets d'eau
Classe de protection I.

Avec module à LED interchangeable, prévu pour une durée de vie d'au moins 150'000 heures et protégé contre la surchauffe. Livraison de modules LED et de pièces d'usure compatibles garantie pendant 20 ans. Détecteur de mouvement à infrarouge passif (IRP), Portée jusqu'à 10 m, Angle de détection horizontale jusqu'à 110°, Angle de détection verticale 93°. Écart thermique minimal entre l'objet mobile et l'environnement 4 °C. Vitesse de l'objet 1 m/s. Capteur de luminosité. Plage de mesure peut être réglée avec DALI-Cockpit 0-1020 lx, Résolution 1 lx, Consommation électrique standard: 3,5 mA. Hystérésis de temps pour supprimer les variations rapides de luminosité. Avec bloc d'alimentation à LED, pour pilotage DALI, 220-240 V, 0/50-60 Hz. Indice de protection IP 65. Luminaire en fonderie d'aluminium, aluminium et acier inoxydable Technologie de revêtement Unidure®, couleur argent. Vasque synthétique, antichocs. 2 presse-étoupes avec collier anti-traction en dérivation d'un câble de raccordement de ø 7-12 mm. Bornier 2,5 mm². Diamètre 350 mm, hauteur 110 mm.

Garantie 5 ans.

PUSH, switchDIM et Touch-DIM® ne sont pas pris en charge.



LED 3000 K 27.2 W 2465 lm-h / CIE Flux 46 76 92 97 100 / A40 selon DIN 5040

Caractéristiques techniques

Flux lumineux	2465 lm-h
Puissance de raccordement	27.2 W
Rendement lumineux	90.6 lm-h/W
Flux lumineux du module	3975 lm-c
Puissance du module	23,9 W
Précision des couleurs	-
Rendu des couleurs	CRI > 80
Maintien du flux lumineux	L70/B50 à 150'000 h (25 °C)
Température de couleur	3000 K

Autres informations

Sortie de lumière	protégée par une grille
Répartition lumineuse	libre
Tension de fonctionnement	220 - 240 V AC 50 / 60 Hz 176 - 280 V DC 0 Hz
Température de service	max. 35 °C
Poids	3.65 kg

