


Scanner le code QR pour en savoir plus sur cet article sur www.neuco.ch

B 24 183K4
graphite - RAL 7024
LED 9 W 729 lm-h 4000 K
Convertisseur commutable on/off

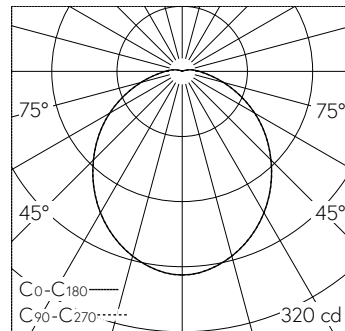


IP65 IK05

Applique avec sortie de lumière protégée par une grille et répartition lumineuse libre.
Indice de protection IP65 , étanche à la poussière et protégé contre les jets d'eau
Classe de protection I.

Diffusion libre avec grille de protection. Avec module à LED interchangeable, prévu pour une durée de vie d'au moins 165'000 heures et protégé contre la surchauffe. Livraison de modules LED et de pièces d'usure compatibles garantie pendant 20 ans. Avec bloc d'alimentation LED 220-240 V, 0/50-60 Hz. Indice de protection IP 65. Luminaire en fonderie d'aluminium, aluminium et acier inoxydable Technologie de revêtement Unidure®, couleur graphite. Vasque synthétique, anti-chocs, blanc. Deux entrées de câble pour branchement en dérivation du câble de raccordement jusqu'à Ø 7-12 mm. Le détecteur de mouvement à infrarouge passif et capteur de luminosité intégré offre des possibilités de réglage individuelles avec un smartphone via l'application gratuite Tool. Diamètre 200 mm, hauteur 80 mm.

Garantie 5 ans.



LED 3000 K 9 W 729 lm-h / CIE Flux 46 76 92 96 100 / A40 selon DIN 5040

Caractéristiques techniques

Flux lumineux	729 lm-h
Puissance de raccordement	9 W
Rendement lumineux	81 lm-h/W
Flux lumineux du module	1155 lm-c
Puissance du module	6,5 W
Précision des couleurs	-
Rendu des couleurs	CRI > 80
Maintien du flux lumineux	L70/B50 à 165'000 h (25 °C)
Température de couleur	4000 K

Autres informations

Sortie de lumière	protégée par une grille
Répartition lumineuse	libre
Tension de fonctionnement	220 - 240 V AC 50 / 60 Hz 176 - 264 V DC 0 Hz
Température de service	max. 30 °C
Poids	1.35 kg

