

Scanner le code QR pour en savoir plus sur cet article sur [www.neuco.ch](http://www.neuco.ch)

**B 24 181K3**  
graphite - RAL 7024  
LED 14.5 W 1356 lm-h 3000 K  
Convertisseur commutable on/off



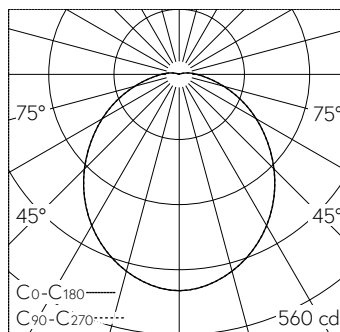
**IP65 IK10**

Plafonnier apparent et applique apparente avec sortie de lumière protégée par une grille et répartition lumineuse libre.

Indice de protection IP65 étanche à la poussière et protégé contre les jets d'eau  
Classe de protection I.

Avec module à LED interchangeable, prévu pour une durée de vie d'au moins 160'000 heures et protégé contre la surchauffe. Livraison de modules LED et de pièces d'usure compatibles garantie pendant 20 ans. Avec bloc d'alimentation LED 220-240 V, 0/50-60 Hz. Indice de protection IP 65. Résistant aux chocs de ballon - Le test de l'examen de résistance aux impacts de ballons a été effectué uniquement avec des ballons de handball selon DIN 18032-3: 2018-11. Luminaire en fonderie d'aluminium, aluminium et acier inoxydable Technologie de revêtement Unidure®, couleur graphite. Vasque synthétique, antichocs. 2 presse-étoupes avec collier anti-traction en dérivation d'un câble de raccordement de ø 7-12 mm. Bornier 3 x 2,5 mm<sup>2</sup>. Diamètre 260 mm, hauteur 90 mm.

Garantie 5 ans.



LED 3000 K 14.5 W 1356 lm-h / CIE Flux 46 75 92 97 100 / A40 selon DIN 5040

**Caractéristiques techniques**

Flux lumineux	1356 lm-h
Puissance de raccordement	14.5 W
Rendement lumineux	93.5 lm-h/W
Flux lumineux du module	2155 lm-c
Puissance du module	12,9 W
Précision des couleurs	-
Rendu des couleurs	CRI > 80
Maintien du flux lumineux	L80/B50 à 160'000 h (25 °C)
Température de couleur	3000 K

**Autres informations**

Sortie de lumière	protégée par une grille
Répartition lumineuse	libre
Tension de fonctionnement	220 - 240 V AC 50 / 60 Hz 176 - 280 V DC 0 Hz
Température de service	max. 40 °C
Poids	1.95 kg

