

Scanner le code QR pour en savoir plus sur cet article sur www.neuco.ch

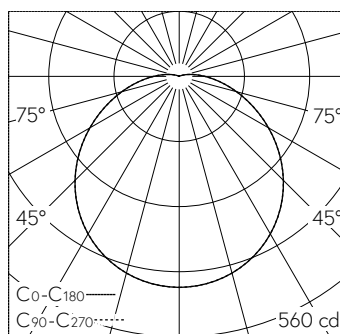
B 24 175K4
graphite - RAL 7024
LED 14.5 W 1524 lm-h 4000 K
Convertisseur commutable on/off



Plafonnier apparent et applique apparente avec répartition lumineuse libre. Indice de protection IP65 étanche à la poussière et protégé contre les jets d'eau. Classe de protection I.

La température de couleur des luminaires est réglable sur 3000 K ou 4000 K au choix. Flux lumineux du luminaire 1524 lm en fonctionnement à température de couleur 4000 K. Flux lumineux du luminaire 1524 lm en fonctionnement à température de couleur 4000 K. Avec module LED interchangeable d'une durée de vie moyenne de 155.000 heures (L80B50 pour $t_a = 25^\circ\text{C}$). Garantie de réapprovisionnement du module LED et des pièces d'usure compatibles pendant 20 ans. Avec bloc d'alimentation LED 220-240 V, 0/50-60 Hz. Indice de protection IP 65. Résistant aux chocs de ballon - Le test de l'examen de résistance aux impacts de ballons a été effectué uniquement avec des ballons de handball selon DIN 18032-3: 2018-11. Luminaire en fonderie d'aluminium, aluminium et acier inoxydable Technologie de revêtement Unidure®, couleur graphite. Verre clair, intérieur blanc. 2 presse-étoupes avec collier anti-traction en dérivation d'un câble de raccordement de \varnothing 7-12 mm. Bornier 3 x 2,5 mm². Diamètre 260 mm, hauteur 85 mm.

Garantie 5 ans.



LED 4000 K 14.5 W 1524 lm-h / CIE Flux 43 72 90 96 100 / A30 selon DIN 5040

Caractéristiques techniques

| | |
|---------------------------|-----------------------------|
| Flux lumineux | 1524 lm-h |
| Puissance de raccordement | 14.5 W |
| Rendement lumineux | 105.1 lm-h/W |
| Flux lumineux du module | 2265 lm-c |
| Puissance du module | 12,9 W |
| Précision des couleurs | - |
| Rendu des couleurs | CRI > 80 |
| Maintien du flux lumineux | L80/B50 à 160'000 h (25 °C) |
| Température de couleur | 4000 K |

Autres informations

| | |
|---------------------------|--|
| Répartition lumineuse | libre |
| Tension de fonctionnement | 220 - 240 V AC 50 / 60 Hz 176 - 280 V DC 0 Hz |
| Température de service | max. 40 °C |
| Poids | 2.5 kg |

