

Scanner le code QR pour en savoir plus sur cet article sur www.neuco.ch

B 24 174K3
graphite - RAL 7024
LED 15.7 W 1158 lm-h 3000 K
Convertisseur commutable on/off

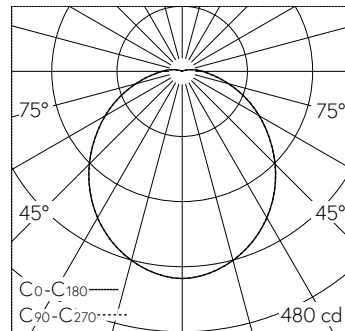


IP65 IK10

Applique avec sortie de lumière protégée par une grille et répartition lumineuse libre.
Indice de protection IP65 étanche à la poussière et protégé contre les jets d'eau
Classe de protection I.

Diffusion libre avec grille de protection. Avec module à LED interchangeable, prévu pour une durée de vie d'au moins 155'000 heures et protégé contre la surchauffe. Livraison de modules LED et de pièces d'usure compatibles garantie pendant 20 ans. Avec bloc d'alimentation LED 220-240 V, 0/50-60 Hz. Indice de protection IP65. Luminaire en fonderie d'aluminium, aluminium et acier inoxydable Technologie de revêtement Unidure®, couleur graphite. Verre clair, intérieur blanc. 2 presse-étoupes avec collier anti-traction en dérivation d'un câble de raccordement de Ø 7-12 mm. Bornier 3 x 2,5 mm². Le détecteur de mouvement à infrarouge passif et capteur de luminosité intégré offre des possibilités de réglage individuelles avec un smartphone via l'application gratuite Tool. Diamètre 260 mm, hauteur 90 mm.

Garantie 5 ans.



LED 3000 K 15.7 W 1158 lm-h / CIE Flux 45 74 91 96 100 / A40 selon DIN 5040

Caractéristiques techniques

Flux lumineux	1158 lm-h
Puissance de raccordement	15.7 W
Rendement lumineux	73.8 lm-h/W
Flux lumineux du module	2165 lm-c
Puissance du module	12,9 W
Précision des couleurs	-
Rendu des couleurs	CRI > 80
Maintien du flux lumineux	L70/B50 à 155'000 h (25 °C)
Température de couleur	3000 K

Autres informations

Sortie de lumière	protégée par une grille
Répartition lumineuse	libre
Tension de fonctionnement	220 - 240 V AC 50 / 60 Hz 176 - 280 V DC 0 Hz
Température de service	max. 30 °C
Poids	2.85 kg

