


Scanner le code QR pour en savoir plus sur cet article sur www.neuco.ch

B 24 173AK4
argent - DB 702N
LED 14.5 W 1217 lm-h 4000 K
Convertisseur commutable on/off

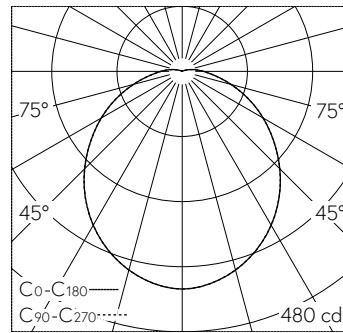


Plafonnier apparent et applique apparente avec sortie de lumière protégée par une grille et répartition lumineuse libre.

Indice de protection IP65 , étanche à la poussière et protégé contre les jets d'eau
Classe de protection I.

La température de couleur des luminaires est réglable sur 3000 K ou 4000 K au choix. Flux lumineux du luminaire 1217 lm en fonctionnement à température de couleur 4000 K. Flux lumineux du luminaire 1217 lm en fonctionnement à température de couleur 4000 K. Avec module LED interchangeable d'une durée de vie moyenne de 155.000 heures (L80B50 pour $t_a = 25^\circ\text{C}$). Garantie de réapprovisionnement du module LED et des pièces d'usure compatibles pendant 20 ans. Avec bloc d'alimentation LED 220-240 V, 0/50-60 Hz. Indice de protection IP 65. Résistant aux chocs de ballon - Le test de l'examen de résistance aux impacts de ballons a été effectué uniquement avec des ballons de handball selon DIN 18032-3: 2018-11. Luminaire en fonderie d'aluminium, aluminium et acier inoxydable Technologie de revêtement Unidure®, couleur argent. Verre clair, intérieur blanc. 2 presse-étoupes avec collier anti-traction en dérivation d'un câble de raccordement de \varnothing 7-12 mm. Bornier 3 x 2,5 mm². Diamètre 260 mm, hauteur 90 mm.

Garantie 5 ans.



LED 4000 K 14.5 W 1217 lm-h / CIE Flux 45 74 91 96 100 / A40 selon DIN 5040

Caractéristiques techniques

Flux lumineux	1217 lm-h
Puissance de raccordement	14.5 W
Rendement lumineux	83.9 lm-h/W
Flux lumineux du module	2265 lm-c
Puissance du module	12,9 W
Précision des couleurs	-
Rendu des couleurs	CRI > 80
Maintien du flux lumineux	L80/B50 à 160'000 h (25 °C)
Température de couleur	4000 K

Autres informations

Sortie de lumière	protégée par une grille
Répartition lumineuse	libre
Tension de fonctionnement	220 - 240 V AC 50 / 60 Hz 176 - 280 V DC 0 Hz
Température de service	max. 40 °C
Poids	2.6 kg

