


Scanner le code QR pour en savoir plus sur cet article sur www.neuco.ch

B 24 168AK3
argent - DB 702N
LED 9 W 637 lm-h 3000 K
Convertisseur commutable on/off

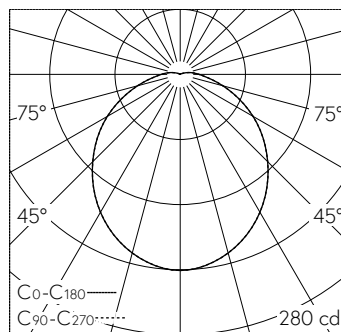


IP65 IK05

Applique avec sortie de lumière protégée par une grille et répartition lumineuse libre.
Indice de protection IP65 , étanche à la poussière et protégé contre les jets d'eau
Classe de protection I.

Diffusion libre avec grille de protection. Avec module à LED interchangeable, prévu pour une durée de vie d'au moins 165'000 heures et protégé contre la surchauffe. Livraison de modules LED et de pièces d'usure compatibles garantie pendant 20 ans. Avec bloc d'alimentation LED 220-240 V, 0/50-60 Hz. Indice de protection IP65. Luminaire en fonderie d'aluminium, aluminium et acier inoxydable Technologie de revêtement Unidure®, couleur argent. Verre clair, intérieur blanc. Deux entrées de câble pour branchement en dérivation du câble de raccordement jusqu'à Ø 7-12 mm. Le détecteur de mouvement à infrarouge passif et capteur de luminosité intégré offre des possibilités de réglage individuelles avec un smartphone via l'application gratuite Tool. Diamètre 200 mm, hauteur 80 mm.

Garantie 5 ans.



LED 3000 K 9 W 637 lm-h / CIE Flux 45 75 92 96 100 / A41 selon DIN 5040

Caractéristiques techniques

Flux lumineux	637 lm-h
Puissance de raccordement	9 W
Rendement lumineux	70.8 lm-h/W
Flux lumineux du module	1100 lm-c
Puissance du module	6,5 W
Précision des couleurs	-
Rendu des couleurs	CRI > 80
Maintien du flux lumineux	L70/B50 à 165'000 h (25 °C)
Température de couleur	3000 K

Autres informations

Sortie de lumière	protégée par une grille
Répartition lumineuse	libre
Tension de fonctionnement	220 - 240 V AC 50 / 60 Hz 176 - 264 V DC 0 Hz
Température de service	max. 30 °C
Poids	1.6 kg

