


Scanner le code QR pour en savoir plus sur cet article sur www.neuco.ch

B 24 166AK4
argent - DB 702N
LED 27.2 W 2788 lm-h 4000 K
Convertisseur DALI pilotable



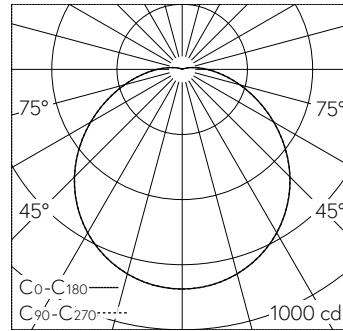
 **IP65 IK05**

Applique avec répartition lumineuse libre.
Indice de protection IP65 , étanche à la poussière et protégé contre les jets d'eau
Classe de protection I.

Avec module à LED interchangeable, prévu pour une durée de vie d'au moins 150'000 heures et protégé contre la surchauffe. Livraison de modules LED et de pièces d'usure compatibles garantie pendant 20 ans. Détecteur de mouvement à infrarouge passif (IRP), Portée jusque 10 m, Angle de détection horizontale jusqu'à 110°, Angle de détection verticale 93°. Écart thermique minimal entre l'objet mobile et l'environnement 4 °C. Vitesse de l'objet 1 m/s. Capteur de luminosité. Plage de mesure peut être réglée avec DALI-Cockpit 0-1020 lx, Résolution 1 lx, Consommation électrique standard: 3,5 mA. Hystérésis de temps pour supprimer les variations rapides de luminosité. Avec bloc d'alimentation à LED, pour pilotage DALI, 220-240 V, 0/50-60 Hz. Indice de protection IP 65. Luminaire en fonderie d'aluminium, aluminium et acier inoxydable Technologie de revêtement Unidure®, couleur argent. Verre clair, intérieur blanc. 2 presse-étoupes avec collier anti-traction en dérivation d'un câble de raccordement de Ø 7-12 mm. Bornier 2,5 mm². Diamètre 350 mm, hauteur 105 mm.

Garantie 5 ans.

PUSH, switchDIM et Touch-DIM® ne sont pas pris en charge.



LED 4000 K 27.2 W 2788 lm-h / CIE Flux 43 73 90 96 100 / A30 selon DIN 5040

Caractéristiques techniques

Flux lumineux	2788 lm-h
Puissance de raccordement	27.2 W
Rendement lumineux	102.5 lm-h/W
Flux lumineux du module	4180 lm-c
Puissance du module	23,9 W
Précision des couleurs	-
Rendu des couleurs	CRI > 80
Maintien du flux lumineux	L70/B50 à 150'000 h (25 °C)
Température de couleur	4000 K

Autres informations

Répartition lumineuse	libre
Tension de fonctionnement	220 – 240 V AC 50 / 60 Hz 176 – 280 V DC 0 Hz
Température de service	max. 35 °C
Poids	4.3 kg

