

Scanner le code QR pour en savoir plus sur cet article sur www.neuco.ch

B 24 152AK3
argent - DB 702N
LED 9.4 W 528 lm-h 3000 K
Convertisseur DALI pilotable



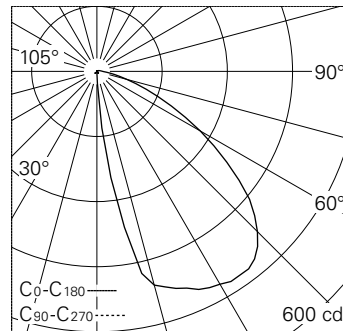
Applique à encastrer avec répartition lumineuse défilée. Indice de protection IP65 étanche à la poussière et protégé contre les jets d'eau. Classe de protection I.

Éclairage défilé. La température de couleur des luminaires est réglable sur 3000 K ou 4000 K au choix. Flux lumineux du luminaire 528 lm en fonctionnement à température de couleur 3000 K. Flux lumineux du luminaire 554 lm en fonctionnement à température de couleur 4000 K. Avec module LED interchangeable d'une durée de vie moyenne de 165.000 heures (L80B50 pour $t_a = 25^\circ\text{C}$). Garantie de réapprovisionnement du module LED et des pièces d'usure compatibles pendant 20 ans. Avec bloc d'alimentation à LED, pour pilotage DALI, 220-240 V, 0/50-60 Hz. Indice de protection IP 65. Luminaire en fonderie d'aluminium, aluminium et acier inoxydable Technologie de revêtement Tricoat®, couleur argent. Verre de sécurité mat à structure optique. Deux entrées de câble pour branchement en dérivation du câble de raccordement jusqu'à $\varnothing 10,5$ mm, max. $5 \times 1,5$ mm². Dimensions $\varnothing 190 \times 100$ mm. Luminaire pour montage encastré dans une réservation avec les dimensions $\varnothing 175 \times 110$ mm ou dans le boîtier d'encastrement B 10 486 ou boîtiers d'encastrement pour systèmes d'isolation thermique par l'extérieur ITE B 13 545.

Garantie 5 ans.

La distance latérale séparant le boîtier du luminaire des éléments de construction environnants doit être d'au moins 50 mm.

PUSH, switchDIM et Touch-DIM® ne sont pas pris en charge.



LED 3000 K 9.4 W 528 lm-h / CIE Flux 44 81 97 99 100 / A40 selon DIN 5040

Caractéristiques techniques

Flux lumineux	528 lm-h
Puissance de raccordement	9.4 W
Rendement lumineux	59 lm-h/W
Flux lumineux du module	1425 lm-c
Puissance du module	7,8 W
Précision des couleurs	-
Rendu des couleurs	CRI > 80
Maintien du flux lumineux	L90/B50 à 200'000 h (25 °C)
Température de couleur	3000 K

Autres informations

Répartition lumineuse	défilée
Tension de fonctionnement	220 - 240 V AC 50 / 60 Hz 176 - 264 V DC 0 Hz
Température de service	max. 50 °C
Poids	1.5 kg

