

Scanner le code QR pour en savoir plus sur cet article sur www.neuco.ch

B 24 151K3
graphite - RAL 7024
LED 4.8 W 273 lm-h 3000 K
Convertisseur commutable on/off

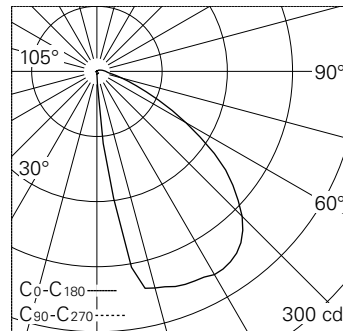


Applique à encastrer avec répartition lumineuse défilée.
Indice de protection IP65 étanche à la poussière et protégé contre les jets d'eau
Classe de protection I.

Éclairage défilé. La température de couleur des luminaires est réglable sur 3000 K ou 4000 K au choix. Flux lumineux du luminaire 273 lm en fonctionnement à température de couleur 3000 K. Flux lumineux du luminaire 286 lm en fonctionnement à température de couleur 4000 K. Avec module LED interchangeable d'une durée de vie moyenne de 195.000 heures (L80B50 pour ta = 25 °C). Garantie de réapprovisionnement du module LED et des pièces d'usure compatibles pendant 20 ans. Avec Ultimate Driver® bloc d'alimentation LED 220-240 V, 0/50-60 Hz. Indice de protection IP 65. Luminaire en fonderie d'aluminium, aluminium et acier inoxydable Technologie de revêtement Tricoat®, couleur graphite. Verre de sécurité mat à structure optique. Deux entrées de câble pour branchement en dérivation du câble de raccordement jusqu'à Ø 7-10,5 mm, max. 3 G 1,5 mm². Dimensions Ø 130 x 100 mm. Luminaire pour montage encastré dans une réservation avec les dimensions Ø 120 x 110 mm ou dans le boîtier d'encastrement B 10 781 ou boîtiers d'encastrement pour systèmes d'isolation thermique par l'extérieur ITE B 13 544.

Garantie 5 ans.

La distance latérale séparant le boîtier du luminaire des éléments de construction environnants doit être d'au moins 50 mm.



LED 3000 K 4.8 W 273 lm-h / CIE Flux 43 82 97 99 100 / A40 selon DIN 5040

Caractéristiques techniques

Flux lumineux	273 lm-h
Puissance de raccordement	4.8 W
Rendement lumineux	59.6 lm-h/W
Flux lumineux du module	715 lm-c
Puissance du module	3.9 W
Précision des couleurs	-
Rendu des couleurs	CRI > 80
Maintien du flux lumineux	L90/B50 à 200'000 h (25 °C)
Température de couleur	3000 K

Autres informations

Répartition lumineuse	défilée
Tension de fonctionnement	220 - 240 V AC 50 / 60 Hz 176 - 264 V DC 0 Hz
Température de service	max. 45 °C
Poids	0.85 kg

