

Scanner le code QR pour en savoir plus sur cet article sur [www.neuco.ch](http://www.neuco.ch)

**B 24 143K3**  
graphite - RAL 7024  
LED 28 W 2600 lm-h 3000 K  
Convertisseur DALI pilotable



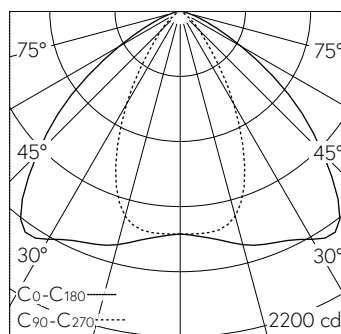
**IP65 IK07**

Plafonnier à encastrer avec répartition lumineuse elliptique. Indice de protection IP65, étanche à la poussière et protégé contre les jets d'eau. Classe de protection II.

Répartition lumineuse elliptique. Hybrid Optics® Répartition lumineuse hautement efficace et à faibles pertes grâce à notre réflecteur et de la lentille optique. angle de diffusion à demi-intensité 105/58°, Avec module à LED interchangeable, prévu pour une durée de vie d'au moins 75'000 heures et protégé contre la surchauffe. Livraison de modules LED et de pièces d'usure compatibles garantie pendant 20 ans. Avec bloc d'alimentation à LED, pour variation DALI, 220-240 V, 0/50-60 Hz externe. Indice de protection IP 65, classe de protection II. Luminaire en fonderie d'aluminium, aluminium et acier inoxydable. Technologie de revêtement Unidure®. Anneau finition plat en fonderie d'alu, couleur graphite. Verre de sécurité mat Surface du réflecteur en aluminium pur anodisé. 2 presse-étoupes avec collier anti-traction en dérivation d'un câble de raccordement de Ø 4-10 mm, max. 5 x 1,5 mm<sup>2</sup>. Câble de raccordement 0,7 m entre le luminaire et le boîtier d'alimentation. Dimensions Ø 175 x 95 mm. Luminaire pour montage encastré dans une réservation avec les dimensions Ø 160 x 100 mm ou dans le boîtier d'encastrement B 10 442.

Garantie 5 ans.

PUSH, switchDIM et Touch-DIM® ne sont pas pris en charge.



h [m]	C0-C180		C90-C270	
	D [m] 106°	D [m] 58°	E (0°)	
1	2.65	1.11	1505	
2	5.31	2.22	376	
3	7.96	3.33	167	
4	10.62	4.43	94	
5	13.27	5.54	60	

LED 3000 K 28 W 2600 lm-h 106°/58° / CIE Flux 75 96 100 100 100 / A70 selon DI...

**Caractéristiques techniques**

Flux lumineux	2600 lm-h
Puissance de raccordement	28 W
Rendement lumineux	92.9 lm-h/W
Flux lumineux du module	3910 lm-c
Puissance du module	24,1 W
Précision des couleurs	-
Rendu des couleurs	CRI > 80
Maintien du flux lumineux	L80/B50 à 75'000 h (25 °C)
Température de couleur	3000 K

**Autres informations**

Répartition lumineuse	elliptique
Angle de demi-valeur	55 ° / 110 ° Oval Flood
Boîtier d'alimentation	externe, compris dans la livraison
Tension de fonctionnement	220 - 240 V AC/DC 0 / 50 / 60 Hz
Température de service	max. 30 °C
Poids	1.45 kg

